



Powered by **wel**tech

**WELTECH**  
PLASTIC WELDING TECHNOLOGIES

**MHW160 PLASTİK BORU MANUEL HİDROLİK  
ALIN KAYNAK MAKİNESİ  
KULLANMA KILAVUZU**

**MHW160 PLASTIC PIPES SEMI HYDRAULIC  
BUTT WELDING MACHINE  
USER MANUAL**

**МНВ160 ПОЛУГИДРАВЛИЧЕСКОЕ ОБОРУДОВАНИЕ ДЛЯ  
СТЫКОВОЙ СВАРКИ ПОЛИЭТИЛЕННЫХ ТРУБ  
ИНСТРУКЦИЯ ПО ЭКСПЛУАТАЦИИ**

## İçindekiler Content

MHW160 MANUEL HİDROLİK ALIN KAYNAK MAKİNESİ.....	1
(MHW160 SEMI HYDRAULIC BUTT WELDING MACHINE)	
MAKİNANIN ÖZELLİKLERİ (PROPERTIES OF THE MACHINE).....	2
ALIN KAYNAK MAKİNASI EKİPMANLARI (EQUIPMENTS OF THE MACHINE).....	3
ANA GÖVDE (MAIN BODY).....	4
TRAŞLAYICI (TRIMMER).....	5
ISITICI (HEATER).....	6
MUHAFAZA VE DESTEK KUTUSU (PROTECTIVE CASING).....	6
ALIN KAYNAK MAKİNASININ ÇALIŞTIRILMASI VE KAYNAK İŞLEMİ (OPERATION OF THE MACHINE AND WELDING PROCESS).....	7
KAYNAK POZİSYONLARI (WELDING POSITIONS).....	10
GÜVENLİK AÇISINDAN DİKKAT EDİLMESİ GEREKLİ HUSUSLAR (POINTS TO BE NOTICED FOR SAFETY).....	12
BORULARDA KAYNAK HATALARI (WELDING DEFECTS).....	13
MHW160 MANUEL HİDROLİK ALIN KAYNAK MAKİNESİ KAYNAK PARAMETRELERİ (MHW160 SEMI HYDRAULIC WELDING MACHINE WELDING PARAMETERS).....	14
HDPE 100.....	15
HDPE 80.....	21
PP.....	26

**MHW160 ALIN KAYNAK MAKİNESİ**  
**MHW160 BUTT WELDING MACHINE**  
**МНВ160 СВАРОЧНЫЙ АППАРАТ ДЛЯ СТЫКОВОЙ СВАРКИ**



Güç kaynağı	220 V 50/60 Hz Monofaze
Power Supply	
Питание	
Tıraşlayıcı motor gücü	220 V-0,81 KW
Trimmer motor power	
Торцеватель с электроприводом	
Hidrolik motor gücü	-
Hydroulic motor power	
Гидростанция	
Ütü gücü	220 V-1,5 KW
Heater power	
Нагревательный	
Çalışma aralığı	Ø40-Ø160 mm
Operating range	
Диапазон сварки	
Çalışma ortam sıcaklığı	-10C° ~ +40C°
Operating ambient temprature	
Рабочая температура	
Gerekli jeneratör gücü	4 KVA
Generator power	
Требуемая мощность генератора	
Standart makine ağırlığı	62 Kg
Machine weight	
Вес аппарата Нетто	
Sandıklı makina ağırlığı	86 Kg
Machine Gross weight	
Вес аппарата Брутто	
Makine hacmi (sandıklı)	72X70X68 cm.
Machine volume (with box)	
Транспортировочный ящик	
Kaynak materyalleri	HDPE,PP,PVDF
Welding Materials	
Материал сварки пластмассовых труб	
Üretici Ülke	Türkiye
Origin	
Страна изготовителя	
	Turkey
	Турция

## MHW160 MANUEL HİDROLİK ALIN KAYNAK MAKİNESİ GENEL ÖZELLİKLERİ

- 32 Bar'a kadar HDPE - PP - PVDF boru ve fittingslerin 40 - 50 - 63 - 75 - 90 - 110 - 125 - 140 - 160 mm çaplarının kaynağında kullanılır.
- ISO 12176 - 1 Uluslararası standartlara uygun olarak operasyonel en kısa kurulumuna sahip, güçlü, kolay ve seri kaynak imkanı sağlar.
- Hafif yapısı sayesinde kolay kullanım imkanı sağlar.
- Maksimum çalışma basıncı 120 Bar olarak dizayn edilmiştir.
- -10 C° ~+40 C° ortam sıcaklığında çalıştırılmaya uygundur.

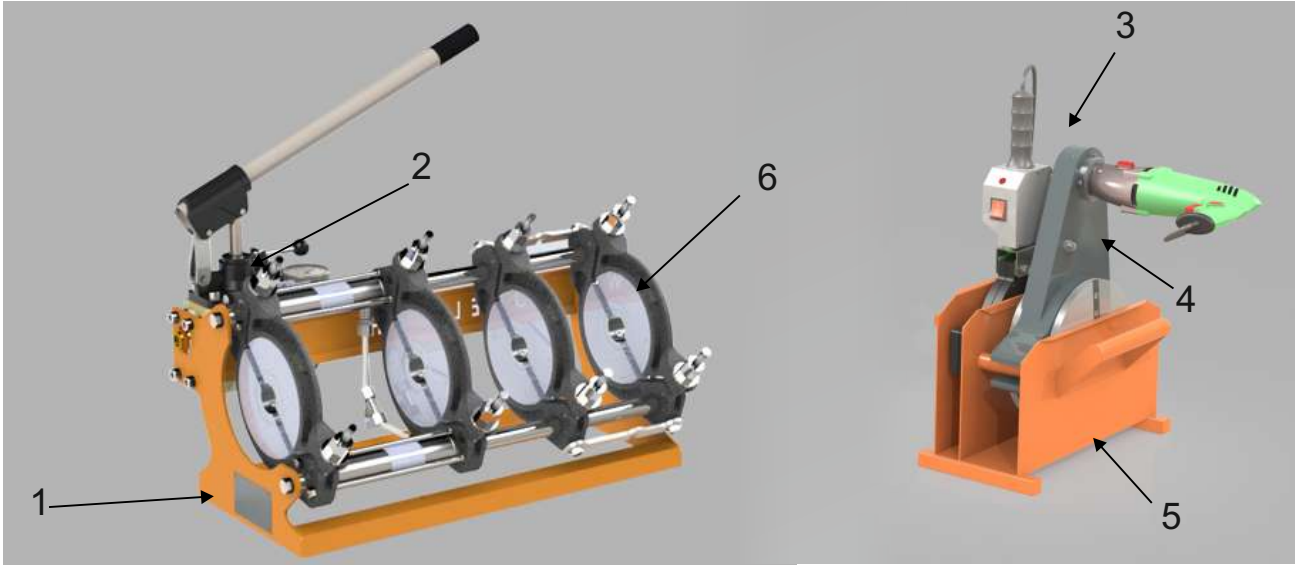
## MHW160 SEMI HYDRAULIC BUTT WELDING MACHINE GENERAL FEATURES

- Machine is for weldings of HDPE - PP - PVDF pipes and fittings up to 32 Bar .Welding sizes are 40 - 50 - 63 - 75 - 90 - 110 - 125 - 140 - 160 mm
- With the shortest setup time it provides simple and fast welding operations according to international standards ISO 12176 - 1
- With it's lightweight nature provides easy handling
- Maximum working pressure is 120 Bar
- The working environmental temperature is -10 C° ~+40 C°

## ИСПОЛЬЗОВАНИЕ ПО НАЗНАЧЕНИЮ

- МНW160 Машина для Стыковой Сварки Общие Свойства  
Давления свариваемых труб - <PN32 Bar, ПЭ – ПП – ПНД – ПВДФ трубы и фитинги, рассчитанных на сварку труб следующих диаметров: Ø40 - 50 - 63 - 75 - 90 - 110 - 125 - 140 - 160 mm
- ISO 12176 – 1 Соответствует Международным Стандартам - Позволяющим короткое время легко и качественно совершить стыковую сварку.
- Благодаря лёгкости конструкции обеспечивает простоту использования.
- Был разработан максимальное рабочее давление 120 Bar (атмосфер)
- 10 ° C ~ + 40 ° C, Подходит при температуре работы окружающей среды

**ALIN KAYNAK MAKİNESİ EKİPMANLARI**  
**EQUIPMENTS OF THE MACHINE**  
**ОБОРУДОВАНИЕ АППАРАТА**



1	ANA GÖVDE	2	HİDROLİK POMPA	3	ISITICI
	MAIN BODY		HYDRAULIC PUMP		HEATER
	ЦЕНТРАТОР		Гидростанция		НАГРЕВАТЕЛЬ
4	TRAŞLAYICI	5	MUHAFAZA VE DESTEK KUTUSU	6	KELEPÇE VE PAFTALAR
	TRIMMER		PROTECTIVE AND CASING BOX		CLAMP AND INSERTS
	ТОРЦЕВАТЕЛЬ		КОНТЕЙНЕР		ВКЛАДЫШИ

## ANA GÖVDE.

Ana gövde, üzerinde bulunan iki adet hareketli ve iki adet sabit kısıkaç ile kaynak işlemi yapılacak plastik borulara destek olarak, sabitlenmesini ve merkezlenmesini sağlamaktadır.

Sisteme hidrolik basınç kuvveti uygulanır. Taşıyıcı mil üzerinde bulunan iki adet piston ile bu kuvvet hareketli kıskaçları ileri ve geri yönlendirerek, kaynak işleminin gerçekleşmesi için gereken hareketi sağlar.

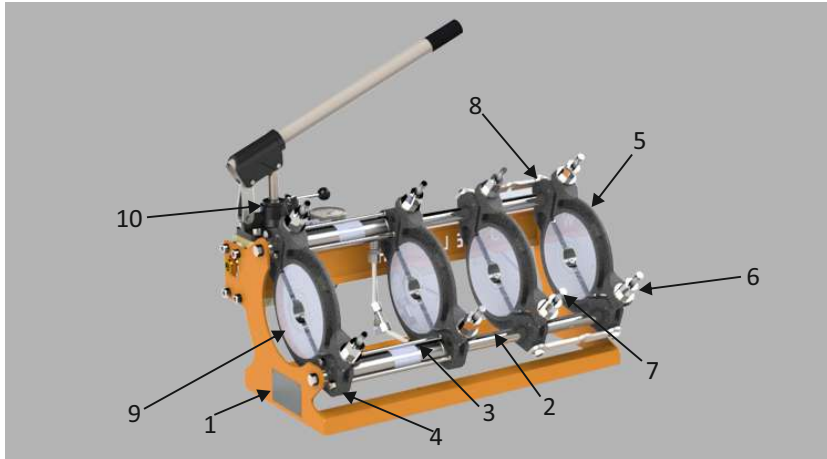
## MAIN BODY

The main body supports and centres the plastic pipes with two fixed and two movable clamps. Using the hydraulic pressure on the system, the two pistons on the carrying metal bars move the clamps for and backwards and supply the necessary movement for the welding process.

## ЦЕНТРАТОР

Усиленная конструкция, надежная фиксация труб легкая осевая и радиальная подгонка труб. Зажимы регулировкой силы фиксации, не проскальзывают. Для сварки фасонных изделий к трубе.

Состоит из 2-х подвижных зажимов, который приводится в движение двумя гидроцилиндрами расположенных на направляющих и двух неподвижных зажимов.



1	İSKELET	2	TAŞIYICI MİLLER
	FRAME		TRIMMER SPINDLE
3	ЦЕНТРАТОР	4	ВАЛ
	HİDROLİK PİSTON		ALT KELEPÇE
5	HYDRAULIC PISTON	6	BOTTOM CLAMP
	Гидравлический цилиндр цилиндрцилиндргидравлический цилиндр		НИЖНИЙ ЗАЖИМ
7	ÜST KELEPÇE	8	KELEPÇE BİRLEŞTİRME SOMUNU
	UPPER CLAMP		CLAMP CONNECTING BOLT
9	VERXНИЙ ЗАЖИМ	10	БОЛТ ДЛЯ КРЕПЛЕНИЯ ЗАЖИМА
	KELEPÇE BİRLEŞTİRME SAPLAMASI		SABİTLEME LAMASI
10	CLAMP CONNECTING PIN	8	FIXING LAMA
	ГАЙКА ДЛЯ КРЕПЛЕНИЯ ЗАЖИМА		РЕГУЛИРОВКА ЗАЖИМА
	PAFTALAR		MANUEL HİDROLİK POMPA
9	İNSETS	10	MANUAL HYDRAULIC PUMP
	ВКЛАДЫШИ		РУЧНОЙ ГИДРАВЛИЧЕСКИЙ НАСОС

## TRAŞLAYICI

Traşlayıcı; sağ ve sol tarafında bulunan iki döner kanat ve bu kanatlar üzerinde bulunan kesici bıçaklar ile ana gövde üzerine sabitlenmiş ve merkezlenmiş boruların, ısıtma işleminden önce alın temizliğini yapan ve ısıtmaya hazır hale getiren alın kaynak makinesi elemanıdır. Traşlayıcının döner hareketi, üzerinde bulunan motor ve redüktör grubu tarafından sağlanır.

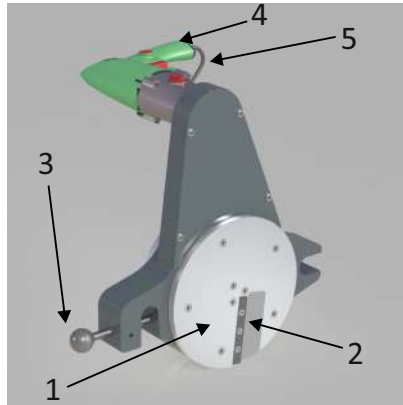
## TRIMMER

The trimmer is the tool which cleans and smoothes the both ends of the pipes before the heating process with its blades on both sides.

## ТОРЦЕВАТЕЛЬ С ЭЛЕКТРОПРИВОДОМ

Закрытый корпус, высоконадежная посадка торцующих дисков, обеспечивающая плоскость торцовки труб, удаление стружки наружу. Оснащен фиксатором рабочего положения.

Вращательное движение триммера способствует этому электродвигатель и редуктор. Рабочая давление макс 30 бар



1	TRAŞLAYICI DÖNER KAPAK	2	KESİCİ BIÇAK
	ROTATING FLAPS		BLADES
3	КРУТЯЩИЙ АЛЮМИНИЕВЫЙ КРЫШКА	4	РЕЖУЩИЙ НОЖ
	EMNİYET PİMİ		ELEKTRİK MOTORU
	SECURITY PIN		ELECTRIC MOTOR
5	РУЧКА БЕЗОПАСНОСТИ		ЭЛЕКТРОДВИГАТЕЛЬ
	ELEKTRİK FİŞİ		
	POWER PLUG		
	ЭЛЕКТРИЧЕСКАЯ ВИЛКА		

## ISITICI

Isıtıcı; traşlama işlemi ile istenilen pürüzlülüğe getirilen boru alın yüzeylerini ısıtma plakasıyla ısıtarak birleştirme işlemine hazırlayan alın kaynak makinesi elemanıdır.

Isıtıcının ısı derece ayarı ısıtıcı üzerinde bulunan ısı ayar termostatı ile yapılmaktadır.

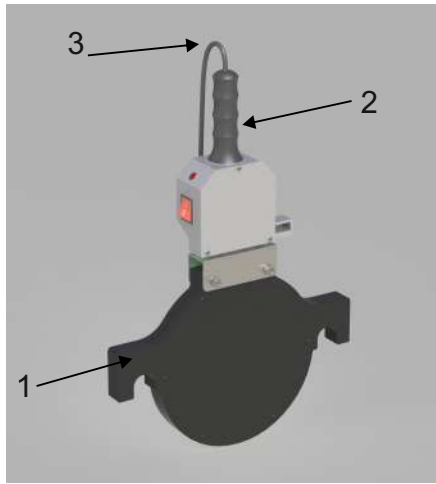
## HEATER

The pipe ends will be heated by this heater before the welding process.

The settings of the heater will be done by the thermostat on the control box

## НАГРЕВАТЕЛЬ

Равномерное распределение температуры по всей поверхности нагревательного элемента достигается путем использования индивидуально изготовленного плоского электронагревательного элемента. Специальное антипригарное покрытие против прилипания. Температура регулируется 20 С – 300 С.



	ISITMA PLAKASI		TAŞIMA KOLU
1	HEATING PLATE	2	HANDLE
	ПОВЕРХНОСТЬ НАГРЕВАТЕЛЯ		РУЧКА
3	ELEKTRİK FİŞİ		
	POWER PLUG		
	ВИЛКА		

## MUHAFAZA VE DESTEK KUTUSU

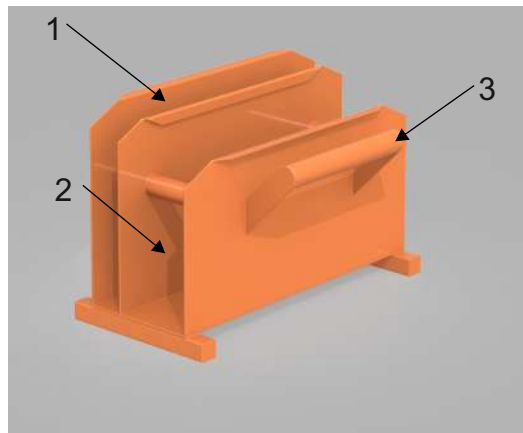
Muhafaza ve destek kutusu, ısıtıcının ısı kaybını önler ve traşlayıcı, ısıtıcıya destek olarak dışarıdan gelecek etkilere karşı (darbe, su, vb.) korur.

## PROTECTIVE CASE

The protective casing prevents heat loss of the heater and protects the trimmer from external effects (impact, water, etc.).

## КОНТЕЙНЕР

Предназначен для хранения и транспортировки нагревательного элемента и торцевателя. Служит теплоизолятором нагревательного элемента.

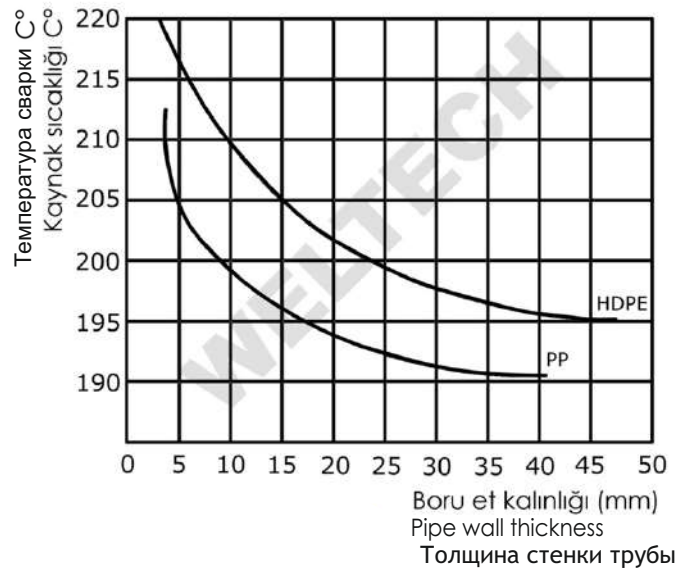


	ISITICI HAZNESİ		TRAŞLAYICI HAZNESİ		TUTMA KOLU
1	HEATER CHAMBER	2	TRIMMER CHAMBER	3	HANDLE
	МЕСТО ДЛЯ НАГРЕВАТЕЛЯ		МЕСТО ДЛЯ ТОРЦЕВАТЕЛЯ		РУКОЯТКА



## **ALIN KAYNAK MAKİNASININ ÇALIŞTIRILMASI VE KAYNAK İŞLEMİ (OPERATION OF THE MACHINE AND WELDING PROCESS)**

- 1- Elektrik ünitesinin elektrik fişi, jeneratöre ve ya herhangi bir 220V fişe takılır.
  - 2- Ütü, kaynak işlemine başlamadan önce elektrik panosuna takılıp elektrik verilir ve ısıtmaya başlanır.
  - 3- Basınç kilitleme vanasının yere dik konumda (açık) olduğundan emin olunduktan sonra hareket kolu kullanılarak, hareketli kelepçe grubu ileri ve geri çalıştırılır ve makinenin problemsiz hareketi gözlenir.
  - 4- Boru çapına uygun paftalar seçilir. Traşlama için gereken boşluk gözetilerek borular paftalarla ana makineye bağlanır.
  - 5- Traşlayıcı muhafaza kutusundan alınarak, ana gövde üzerinde bulunan taşıyıcı millere oturtulur. Emniyet pimi kapatılır.
  - 6- Traşlayıcının prizi elektrik ünitesi üzerindeki fişe takılır ve çalıştırma butonuna basılarak çalıştırılır. Soğuk havalarda traşlanacak yüzeylerin buzlarının çözünmüş olması gerekmektedir.
  - 7- Hareket kolu kullanılarak, üzerine daha önce bağlanmış borular bulunan, hareketli kelepçe grubu çalışır haldeki traşlayıcı yönüne hareket ettirilir ve traşlama işlemine başlanır. Boru yüzeylerinin düzgün ve pürüzsüz olduğundan emin olana kadar traşlama işlemi yapılır. Traşlama işlemi makinedeki manometre basıncı 20~30 bar aralığında tutularak kontrollü olarak yapılmalıdır. Daha yüksek basınçlarda traşlama işlemi yapılması traşlayıcıya zarar verecektir.
  - 8- Boru yüzeylerinin temizlendiği gözlemlendikten sonra traşlayıcının fişi elektrik panosundan çıkarılarak, traşlayıcı muhafaza kutusundaki haznesine konulur.
  - 9- Daha önce elektriğe takılmış olan ütünün ayarlanan kaynak sıcaklığına çıktığı kontrol edilir. Kaynak ısısı için sıcaklık tablosu "T.01" referans alınır.
  - 10- İstenilen sıcaklık derecesine ulaşmış ütü, muhafaza kutusundan alınarak taşıyıcı millere oturtulur.
  - 11- Borular teflon kaplı ütü yüzeyine yanaştırılır. Ekte verilen tabloda malzeme ve çap değerine göre, dudak kalınlığı ( ilk ısıtma ) için kaynak kuvveti bulunur. Dudak kalınlığı (mm) parametreleri de göz önüne alınarak boru üzerinde dudak kalınlığı elde edilir ve ilk ısıtma işlemi yapılır.
  - 12- Zaman ve kuvvet parametrelerine uyularak dudak kalınlığı (ilk ısıtma) elde edildikten sonra, kuvvetsiz ısıtma (son ısıtma) işlemine geçilir.
- Burada; ekteki tabloda verilen ısıtma süresine uyularak, boru uçları kuvvet uygulanmadan ısıtılır. Isıtma işlemi tamamlandıktan sonra, kelepçe çeneleri geri yönde açılır ve ütü çıkarılarak muhafaza kutusundaki haznesine konulur. Daha sonra tabloda verilen kaynak kuvveti uygulanarak borular alın alına getirilir ve kaynak işlemi gerçekleştirilir.
- Not: İlk ısıtma (dudak kalınlığı) kuvvetiyle kaynak kuvveti aynıdır.
- 13- Kaynak işlemi gerçekleştirildikten sonra, kaynatılmış boru ekteki tabloda verilen süre kadar soğumaya bırakılır ve soğutulur. Bu şekilde kaynak işlemi sona erer.
  - 14- Hidrolik aksam Shell 46 yağ ile çalışır.
  - 13- Kaynak işlemi gerçekleştirildikten sonra, kaynatılmış boru ekteki tabloda verilen süre kadar soğumaya bırakılır ve soğutulur. Bu şekilde kaynak işlemi sona erer.
  - 14- Hidrolik aksam Shell 46 yağ ile çalışır.



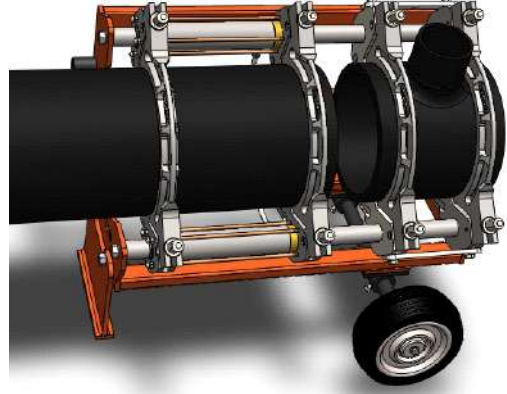
- 1- Supply energy to the hydraulic unit by means of the generator or any other 220 V energy supplier.
- 2- Plug in the socket of the heater to the plug socket on the electrical panel and wait for the temperature to rise.
- 3- After ensuring that the pressure locking valve is parallel to the ground (open position), the movable clamp group is operated back and forth, by using the movement lever and problem-free movement of the machine is observed.
- 4- Inserts suitable for pipe diameters are selected. Pipes are connected to the main machine body with inserts, considering the space required for trimming.
- 5- Take out the trimmer unit from the storage box and place on the carrier shafts of the main machine body. The safety pin of the trimmer should be closed.
- 6- The socket of the trimmer unit is inserted into the plug on the electrical panel and operated by pressing the start button. (The pipe end surfaces should be free of frost by cold weather)
- 7- The movable clamp group (with pipes previously attached) is moved towards the running trimmer direction by means of the movement lever and the trimming process is started. Trimming is done till the pipe surfaces are plain and smooth. The trimmer process should be done in a controlled manner by keeping the pressure gauge pressure on the machine in the range of 20 ~ 30 bar. Using the trimmer at higher pressures has no sense and will damage the trimmer unit.
- 8- After it is observed that the pipe surfaces are smooth and plain, the plug of the trimmer unit is removed from the electrical panel and the trimmer unit is placed in the storage box.
- 9- It should be checked if the heater unit which has been plugged into electricity has reached the set welding temperature. Temperature table "T.01" is taken as reference for welding temperature.
- 10- The heater unit, which has reached the desired set temperature, is taken from the storage box and placed on the carrier shafts.
- 11- The pipes are moved towards to the teflon coated heater unit. Welding force, needed for necessary bead height (initial heating) according to the material and diameter parameters in the attached table, is adjusted. The bead height on the pipe is determined by taking bead height (mm) parameters into consideration, and the first heating process is performed.
- 12- After the bead height (initial heating) is obtained by complying with the time and force parameters, non-pressure heating (final heating) is started. Here; The pipe ends are heated without applying any force, by complying with the heating time given in the attached table. After the heating process is completed, the clamping jaws are moved in the reverse direction and the heater unit is removed and placed in the chamber in the storage box. Then, by applying the welding force given in the table, the pipe ends are brought to the forehead and welding is performed. Note: The initial heating force and welding force are the same. You can use and lock the pressure valve by taking it to the upright position (perpendicular to the ground).
- 13- After the welding process is done, the welded pipe is left to cool and cooled for the time given in the attached table. In this way, the welding process is completed.
- 14- Hydraulic works with Shell 46 oil.

- 1- Во время сварки нагреватель и торцеватель подключаются в розетку или генератор с напряжением в 220 В.
- 2- Прежде чем начать процесс сварки необходимо нагревательный элемент довести до нужной температуры 210 С +/- 220 С
- 3- Для установления давления нагрева (увеличение по часовой стрелке) и проверки машины, нажмите пусковую кнопку на панели управления. Проверьте работу машины, приводя в движение зажимы с помощью панели управления. Перемещайте зажимы вперед-назад, по направляющим ЦЕНТРАТОРА пока не убедитесь, что зажимы перемещаются плавно без заеданий. Возникшее во время движения зажимов давление является Давлением Движения. Вы можете увидеть ДД, которое мы учтём позднее в расчетах параметров сварки, на манометре. Среднее ДД макс. 30 бар.
- 4- На диаметр трубы выбирается вкладыш . Оставляя место для торцовки закрепляем трубу.
- 5- С контейнера берем торцеватель и ставим на вал позиционера и закрываем фиксатор.
- 6- Электрическую вилку торцевателя подключить к гидроагрегату и включить пуск торцевателя. Зимние время года надо очистить поверхность и поставить в теплое место. Не допускается включать торцеватель ледяном состоянии.
- 7- Торцеватель установить так что бы он крутился по часовой стрелке . Во время работы торцевателя закрепленная труба продвигается в сторону торцевателя и торцуется пока ее поверхность не станет равномерной. Давление при процессе торцевания 20 – 30 бар. Торцевание при высоком давлении может повредить цепь торцевателя.
- 8- После торцовки необходимо зачистить трубу, отключить торцеватель от электропитания и убрать его в контейнер. Обязательно соединяющие стороны трубы обезжирить (протереть спиртом)!
- 9- Проверяем температуру ранее подключенного к электричеству нагревателя согласно таблицы “Т.01” ( +220)
- 10- Убедившись что нагреватель достиг нужной температуры, вынув из контейнера и устанавливаем его на центратор вала.
- 11- Трубы стыкуются нагревательным элементом покрытым тефлоном, время и давление определяется по диаметру и SDR трубы до обрзования града. Данные указаны в таблице в конце данной инструкции.
- 12- После обрзования нужной толщины града, процесс нагрева происходит без давления. Выдержав время нагрева без давления (см. таблицу) раздвинуть зажимы, убрать нагреватель и быстро соединить трубы в стык. Примечание: Начальная сила нагрева (толщина града) и сила сварки одинаковы.
- 13- После окончания процесса сварки не снимаем зажимы оставив трубу для остывания, время остывания указано в таблице. Сварка окончена, поздравляем!
- 14- Гидравлический компонент работает с маслом Shell 46.

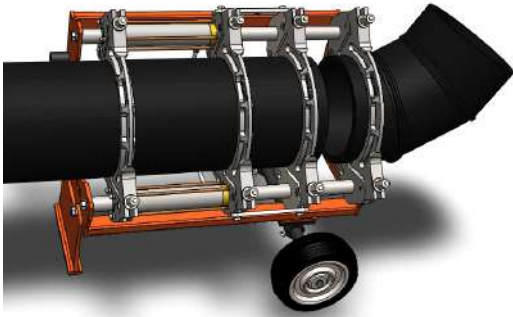
KAYNAK POZİSYONLARI  
WELDING POSITIONS  
Позиции сварки



Düz boruların bağlantı şekli  
Installation of straight pipes  
Сварка труб



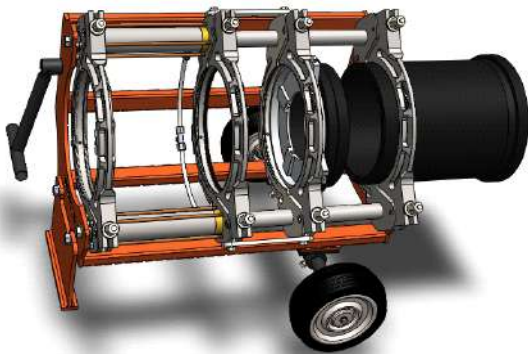
Düz ve inegal te borularının bağlantı şekli  
Installation of straight pipe and reducing tee  
Сварка трубы с редуционным тройником



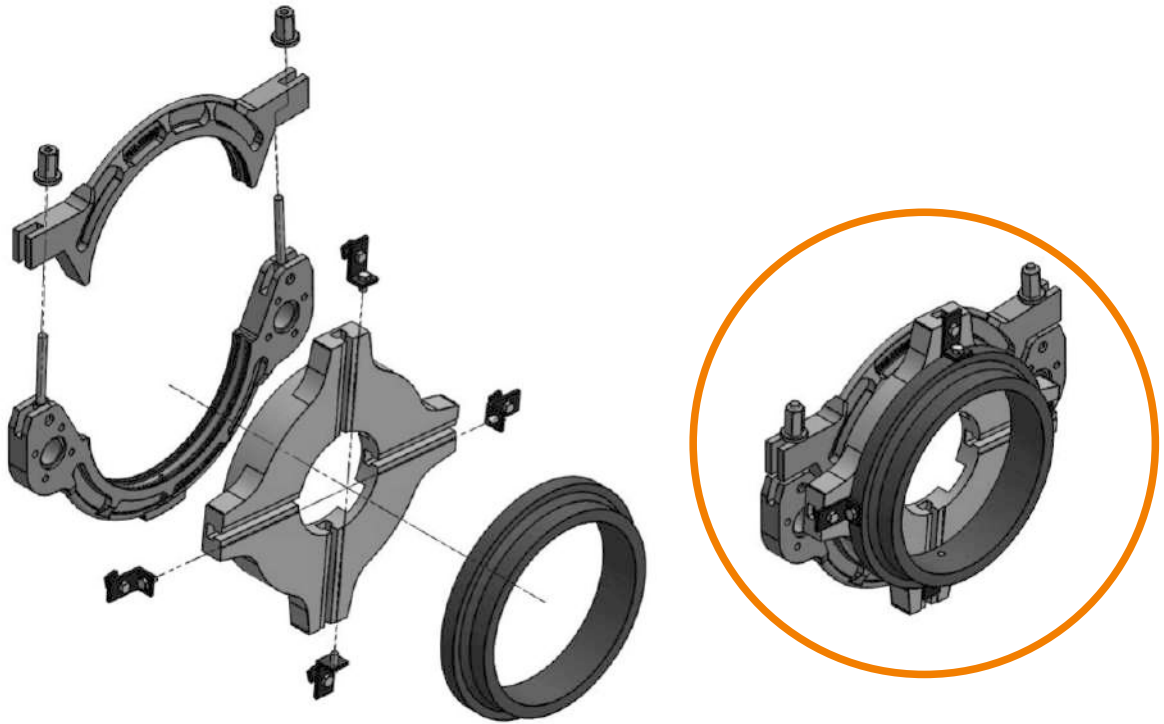
Düz boru ve dirsek borunun bağlantı şekli  
Installation of straight pipe and an elbow  
Сварка трубы к отводу



Düz boru ve flanş adaptörü bağlantı şekli. Flanş adaptörünü makinaya bağlamak için flanş aparatına ihtiyaç vardır. (Şekil 1)  
(Installation of straight pipe and stub end flange adaptor. To do this you need to use flange adaptor clamp. (Fig. 1))  
Сварка трубы с втулкой. На рис.1. показана как закрепляется



Flanş adaptörlerinin bağlantı şekli  
Installation of stub end and flange adaptor.  
Сварка перехода с втулкой закрепленной в фланцевом адаптере



**Şekil 1.** Flanş adaptör paftasının kullanılması

**Fig. 1.** Using the flange adaptor clamp

Рис. 1. Фланцевый адаптер  
Для сварки коротких втулок под фланец

FLANŞ ADAPTÖRÜ OPSİYONEL OLUP FİYATA DAHİL DEĞİLDİR  
FLANGE ADAPTER IS OPTIONAL AND NOT INCLUDED IN THE  
PRICE ФЛАНЦЕВЫЙ ПЕРЕХОДНИК ДОПОЛНИТЕЛЬНО И НЕ  
ВКЛЮЧЕН В ЦЕНУ.

## **GÜVENLİK AÇISINDAN DİKKAT EDİLMESİ GEREKEN HUSUSLAR**

- Makinenin çalışma sistemi hakkında bilgisi olmayan kişiler makineyi kullanmamalıdır.
- Operatör kazaya sebebiyet verebilecek giysiler giymekten kaçınmalıdır.
- Çalışma anında makine ekipmanlarının, kazaya sebebiyet vermemesi için uygun aralıklarla yerleştirilerek kullanılmalıdır.
- Makine ve ekipmanları, çalışma anında devrilmeye karşı düzgün bir zemine yerleştirilmelidir.
- Kullanıma başlamadan önce, elektrik bağlantıları ve elektrik kabloları kontrol edilmelidir.
- Elektrik kabloları, sert ve kesici maddelerin altında bırakılmamalıdır ve ısıtıcı plakası sıcakken kablolar iletemasından sakınılmalıdır.
- Isıtıcı taşınırken tutma kolu kullanılmalıdır. Sıcakken ısıtma plakasına elle dokunulmamalıdır.
- Isıtıcı sıcaklık kontrolü ısı ayar termostatından ayarlanmalıdır. El ile sıcaklık kontrolü yapılamamalıdır.
- Traşlama işlemine başlamadan önce, tıraşlayıcının emniyet pimi kapatılmalıdır.
- Traşlayıcı çalışır durumdayken kesinlikle taşınmamalıdır. Traşlama işlemi bittikten sonra, traşlayıcının elektrik fişi panodan çıkarılıp, muhafaza kutusuna bu şekilde konulmalıdır.
- Traşlayıcı çalışır durumdayken, kesici bıçaklara kesinlikle temas edilmemelidir.

## **POINTS TO BE NOTICED FOR SAFETY**

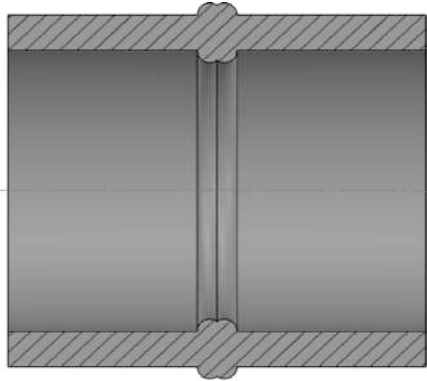
- The machine should be operated only by experienced persons.
  - The operator has to prevent to wear clothes which could cause to accidents.
  - While operating, the parts of the machines have to be located with suitable distances on plain grounds.
  - Before using check the electric cables and connections.
  - Prevent the contacts of the cables with incisive materials and with the heater.
  - Don't touch the heater after the heating and carry it with the handle.
  - Check the heatness of the heater through the thermostat only.
  - Lock the security pin of the trimmer before using.
  - Don't carry the trimmer while working.
  - Don't touch the blades of the trimmer while working.
- After the trimming, remove the socket and place it to its protective casing

## **ТЕХНИКА БЕЗОПАСНОСТИ**

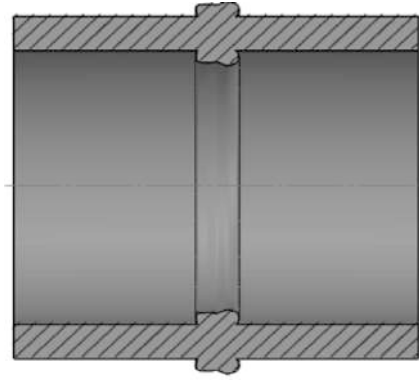
- С оборудованием должен работать только опытный специалист.
- Оператор должен носить специальную защитную одежду.
- Оборудование необходимо устанавливать на ровной поверхности во избежании его переворота
- До начала работы нужно проверить электрические соединения и электрические провода. Электрические провода не должны находится под режущими и жесткими вещами.
- Нагреватель надо брать за рукоятку. Во время нагрева нельзя руками трогать поверхность нагревателя.
- Регулировку температуры нагревателя надо контролировать термостатом.
- До начала торцовки надо закрыть фиксатор.
- Во время торцовки не в коем случае он не должен перемещаться.
- После торцовки нужно выключить электричество и поставить его в контейнер.
- Во время торцевки не в коем случае нельзя дотрагиваться до ножа.



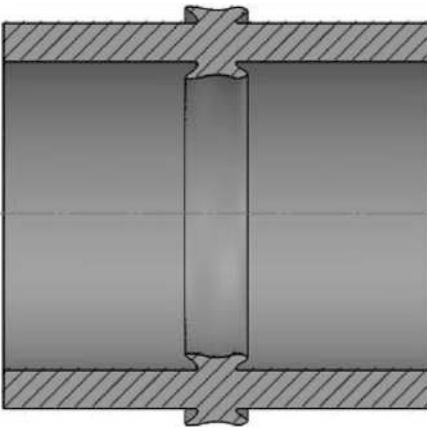
**BORULARDA KAYNAK HATALARI**  
**WELDING DEFECTS**  
**ОШИБКИ ПРИ СВАРКИ ТРУБЫ**



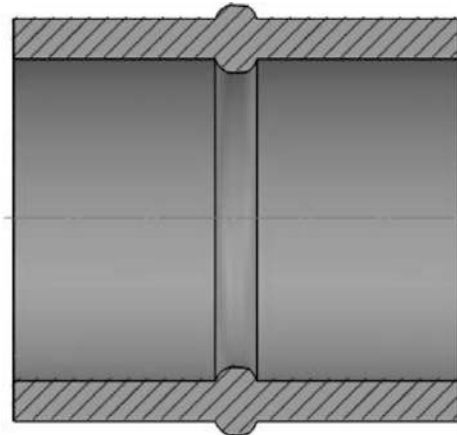
**DOĞRU KAYNAK**  
**CORRECT WELDING**  
**ПРАВИЛЬНАЯ СВАРКА**



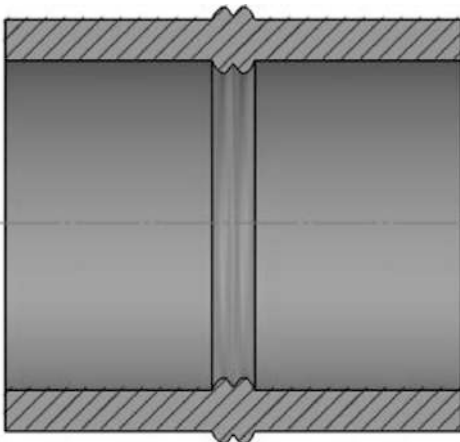
**FARKLI SICAKLIK VE ZAMANDAN KAYNAKLANAN HATA**  
**ERROR DUE TO DIFFERENT HEATING AND TIME**  
**ОШИБКА ИЗ РАЗЛИЧНЫХ ТЕМПЕРАТУР И РАННЯЯ СВАРКА**



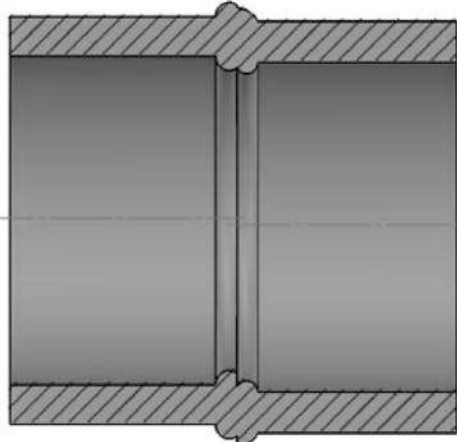
**ÇOK FAZLA BASINÇTAN KAYNAKLANAN HATA**  
**ERROR DUE TO OVER-PRESSURE**  
**ОШИБКА ИЗ-ЗА ИЗБЫТТОЧНОГО ДАВЛЕНИЯ**



**YETERSİZ BASINÇTAN KAYNAKLANAN HATA**  
**ERROR DUE TO INSUFFICIENT PRESSURE**  
**ОШИБКА ИЗ-ЗА НЕДОСТАТОЧНОГО ДАВЛЕНИЯ**

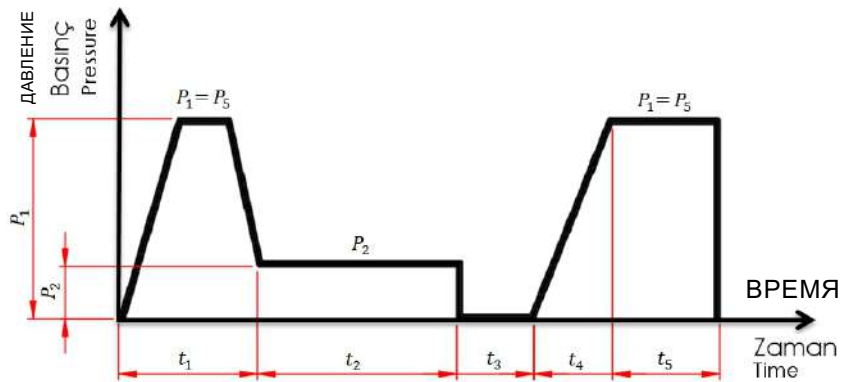


**YETERSİZ SICAKLIKTAN KAYNAKLANAN HATA**  
**ERROR DUE TO INSUFFICIENT HEAT**  
**ОШИБКА ПРИ НИЗКОЙ ТЕМПЕРАТУРЫ НАГРЕВАТЕЛЯ**



**MERKEZLEME HATASINDAN KAYNAKLANAN HATA**  
**ERROR DUE TO CENTERING MISTAKE**  
**ОШИБКА НЕПРАВИЛЬНОЙ ЦЕНТРИРОВКИ ЦЕНТРИРОВАНИЯ**

**MHW160 -MANUEL HİDROLİK ALIN KAYNAK MAKİNESİ KAYNAK PARAMETRELERİ**  
**MHW160 -SEMI HYDRAULIC WELDING MACHINE WELDING PARAMETERS**  
**MHW160 ПОЛУГИДРАВЛИЧЕСКОЕ ОБОРУДОВАНИЕ ДЛЯ**  
**СТЫКОВОЙ СВАРКИ ПОЛИЭТИЛЕНОВЫХ ТРУБ**



- t<sub>1</sub>** : İstenilen dudak kalınlığı için gereken süre
- t<sub>2</sub>** : Basıncısız ısıtma süresi
- t<sub>3</sub>** : Değişirme için gereken zaman
- t<sub>4</sub>** : Basıncı arttırma zamanı
- t<sub>5</sub>** : Soğutma için gereken zaman
- P<sub>1</sub>** : Dudak kalınlığı için gereken basınç
- P<sub>2</sub>** : Devamlı ısıtma için gereken basınç
- P<sub>5</sub>** : Soğutma esnasında gereken basınç

- t<sub>1</sub>** : Time necessary for the required bead thickness
- t<sub>2</sub>** : Heating time with loose pressure
- t<sub>3</sub>** : Time necessary for change over the heater
- t<sub>4</sub>** : Time of increasing the pressure
- t<sub>5</sub>** : Time necessary for cooling
- P<sub>1</sub>** : Pressure necessary for the bead thickness
- P<sub>2</sub>** : Pressure necessary for continuous heating
- P<sub>5</sub>** : Pressure necessary during cooling

- t<sub>1</sub>** : Время для появления града
- t<sub>2</sub>** : Нагревание без давления
- t<sub>3</sub>** : Время, необходимое для изменения нагревателя
- t<sub>4</sub>** : Время увеличения давления
- P<sub>1</sub>** : Толщина града требуемая для давления
- P<sub>2</sub>** : Непрерывный нагрев для нужного давление
- P<sub>5</sub>** : В процессе охлаждения необходимое давление



## MHW 160 SEMI HYDRAULIC WELDING PARAMETERS - KAYNAK PARAMETRELERİ

PN 4 SDR41			According DVS 2207-1			Total Cylinder Section 9,82 cm <sup>2</sup>			HDPE100
Pipe diameter (OD)	Wall thickness (s)	Force (Pressure)	Bead height	Heat-Up time without pressure (t2)	Change-Over time (t3)	Pressure increasing time (t4)	Cooling-Up time (t5)	Total Welding Time	
диаметр труба (OD)	толщина стена (s)	Давление сварки P1=P5	Высота буртика	Время нагрева без давления (t2)	Время удаления нагревателя (t3)	Время увеличения давления (t4)	Время охлаждения (t5)	Общее время	
Boru çapı OD	Boru et kalınlığı (s)	Kuvvet (Basınç)	Dudak yüksekliği (mm)	Basıncsız ısıtma süresi (t2)	Isıtıcı çıkartma süresi (t3)	Basınç arttırma süresi (t4)	Kaynak Soğutma süresi (t5)	Toplam süre	
mm	mm	bar	mm	sec	sec	sec	min	min	
40	0,9	1	0,5	9	5	5	6	7	
50	1,2	1	0,5	12	5	5	6	7	
63	1,8	1	0,5	18	5	5	6	7	
75	2,0	1	0,5	20	5	5	6	7	
90	2,2	1	0,5	22	5	5	6	7	
110	2,7	1	0,5	27	5	5	6	7	
125	3,1	2	0,5	31	5	5	6	7	
140	3,5	2	0,5	35	5	5	6	7	
160	4,0	3	0,5	40	5	5	6	7	

PN 5 SDR33			According DVS 2207-1			Total Cylinder Section 9,82 cm <sup>2</sup>			HDPE100
mm	mm	bar	mm	sec	sec	sec	min	min	
40	1,2	1	0,5	12	5	5	6	7	
50	1,8	1	0,5	18	5	5	6	7	
63	2,0	1	0,5	20	5	5	6	7	
75	2,3	1	0,5	23	5	5	6	7	
90	2,8	1	0,5	28	5	5	6	7	
110	3,4	1	0,5	34	5	5	6	7	
125	3,9	1	0,5	39	5	5	6	7	
140	4,3	1	0,5	43	5	5	6	7	
160	4,9	2	1	49	6	6	7	8	

## HDPE 100

PN 6,3 SDR26		According DVS 2207-1					Total Cylinder Section 9,82 cm <sup>2</sup>		HDPE100
Pipe diameter (OD)	Wall thickness (s)	Force (Pressure)	Bead height	Heat-Up time without pressure (t2)	Change-Over time (t3)	Pressure increasing time (t4)	Cooling-Up time (t5)	Total Welding Time	
диаметр труба (OD)	толщина стена (s)	Давление сварки P1=P5	Высота буртика	Время нагрева без давления (t2)	Время удаления нагревателя (t3)	Время увеличения давления (t4)	Время охлаждения (t5)	Общее время	
Boru çapı OD	Boru et kalınlığı (s)	Kuvvet (Basınc)	Dudak yüksekliği (mm)	Basıncsız ısıtma süresi (t2)	Isıtıcı çıkartma süresi (t3)	Basınc arttırma süresi (t4)	Kaynak Soğutma süresi (t5)	Toplam süre	
mm	mm	bar	mm	sec	sec	sec	min	min	
40	1,5	1	0,5	15	5	5	6	7	
50	2,0	1	0,5	20	5	5	6	7	
63	2,5	1	0,5	25	5	5	6	7	
75	2,9	1	0,5	29	5	5	6	7	
90	3,5	1	0,5	35	5	5	6	7	
110	4,2	2	0,5	42	5	5	6	7	
125	4,8	2	1	48	6	6	7	8	
140	5,4	3	1	54	6	6	8	10	
160	6,2	3	1	62	6	6	9	11	

PN 8 SDR21		According DVS 2207-1			Total Cylinder Section 9,82 cm <sup>2</sup>			HDPE100
mm	mm	bar	mm	sec	sec	sec	min	min
40	2,0	1	0,5	19	5	5	6	7
50	2,4	1	0,5	24	5	5	6	7
63	3,0	1	0,5	30	5	5	6	7
75	3,6	1	0,5	36	5	5	6	7
90	4,3	1	0,5	43	5	5	6	7
110	5,3	2	1	53	6	6	8	10
125	6,0	3	1	60	6	6	9	11
140	6,7	3	1	67	6	6	10	12
160	7,7	4	1,5	77	6	6	10	12

## HDPE 100

PN 10 SDR17 According DVS 2207-1				Total Cylinder Section 9,82 cm <sup>2</sup>			HDPE100	
Pipe diameter (OD)	Wall thickness (s)	Force (Pressure)	Bead height	Heat-Up time without pressure (t2)	Change-Over time (t3)	Pressure increasing time (t4)	Cooling-Up time (t5)	Total Welding Time
диаметр труба (OD)	толщина стена (s)	Давление сварки P1=P5	Высота буртика	Время нагрева без давления (t2)	Время удаления нагревателя (t3)	Время увеличения давления (t4)	Время охлаждения (t5)	Общее время
Boru çapı OD	Boru et kalınlığı (s)	Kuvvet (Basınc)	Dudak yüksekliği (mm)	Basıncsız ısıtma süresi (t2)	Isıtıcı çıkartma süresi (t3)	Basınc arttırma süresi (t4)	Kaynak Soğutma süresi (t5)	Toplam süre
mm	mm	bar	mm	sec	sec	sec	min	min
40	2,4	1	0,5	24	5	5	6	7
50	3,0	1	0,5	30	5	5	6	7
63	3,8	1	0,5	38	5	5	6	7
75	4,5	1	0,5	45	5	5	6	7
90	5,4	1	1	55	6	6	8	10
110	6,6	2	1	66	6	6	10	12
125	7,4	3	1,5	74	6	6	10	12
140	8,3	4	1,5	83	6	6	11	13
160	9,5	5	1,5	95	7	7	13	15

PN 12,5 SDR13,6 According DVS 2207-1				Total Cylinder Section 9,82 cm <sup>2</sup>			HDPE100	
mm	mm	bar	mm	sec	sec	sec	min	min
40	3,0	1	0,5	30	5	5	6	7
50	3,7	1	0,5	37	5	5	6	7
63	4,7	1	1	47	6	6	7	8
75	5,6	1	1	56	6	6	8	10
90	6,7	2	1	67	6	6	10	12
110	8,1	3	1,5	81	6	6	11	13
125	9,2	4	1,5	92	7	7	12	14
140	10,3	5	1,5	103	7	7	14	16
160	11,8	6	1,5	118	8	8	16	18

## HDPE 100

PN 16 SDR11		According DVS 2207-1		Total Cylinder Section 9,82 cm <sup>2</sup>			HDPE100	
Pipe diameter (OD)	Wall thickness (s)	Force (Pressure)	Bead height	Heat-Up time without pressure (t2)	Change-Over time (t3)	Pressure increasing time (t4)	Cooling-Up time (t5)	Total Welding Time
диаметр труба (OD)	толщина стена (s)	Давление сварки P1=P5	Высота буртика	Время нагрева без давления (t2)	Время удаления нагревателя (t3)	Время увеличения давления (t4)	Время охлаждения (t5)	Общее время
Boru çapı OD	Boru et kalınlığı (s)	Kuvvet (Basınç)	Dudak yüksekliği (mm)	Basıncsız ısıtma süresi (t2)	Isıtıcı çıkartma süresi (t3)	Basınç arttırma süresi (t4)	Kaynak Soğutma süresi (t5)	Toplam süre
mm	mm	bar	mm	sec	sec	sec	min	min
40	3,7	1	0,5	37	5	5	6	7
50	4,6	1	1	46	6	6	7	8
63	5,8	1	1	58	6	6	8	10
75	6,8	1	1	68	6	6	10	12
90	8,2	1	1,5	82	6	6	11	13
110	10,0	2	1,5	100	7	7	13	15
125	11,4	3	1,5	114	8	8	15	17
140	12,7	4	2,0	127	8	8	16	19
160	14,6	5	2,0	146	8	9	19	22

PN 20 SDR9		According DVS 2207-1		Total Cylinder Section 9,82 cm <sup>2</sup>			HDPE100	
mm	mm	bar	mm	sec	sec	sec	min	min
40	4,5	1	0,5	45	5	5	6	7
50	5,6	1	1,0	56	6	6	8	10
63	7,1	1	1,5	71	6	6	10	12
75	8,4	1	1,5	84	6	6	11	13
90	10,1	2	1,5	101	7	7	13	15
110	12,3	3	2	123	8	8	16	19
125	14,0	4	2	140	8	9	18	21
140	15,7	5	2	157	9	10	20	23
160	17,9	6	2,0	179	10	11	23	27

## HDPE 100

PN 25 SDR7,4		According DVS 2207-1		Total Cylinder Section 9,82 cm <sup>2</sup>			HDPE100	
Pipe diameter (OD)	Wall thickness (s)	Force (Pressure)	Bead height	Heat-Up time without pressure (t2)	Change-Over time (t3)	Pressure increasing time (t4)	Cooling-Up time (t5)	Total Welding Time
диаметр труба (OD)	толщина стена (s)	Давление сварки P1=P5	Высота буртика	Время нагрева без давления (t2)	Время удаления нагревателя (t3)	Время увеличения давления (t4)	Время охлаждения (t5)	Общее время
Boru çapı OD	Boru et kalınlığı (s)	Kuvvet (Basınç)	Dudak yüksekliği (mm)	Basıncsız ısıtma süresi (t2)	Isıtıcı çıkartma süresi (t3)	Basınç arttırma süresi (t4)	Kaynak Soğutma süresi (t5)	Toplam süre
mm	mm	bar	mm	sec	sec	sec	min	min
40	5,5	1	1	55	6	6	8	10
50	6,9	1	1	69	6	6	10	12
63	8,6	1	1,5	86	6	6	12	14
75	10,3	2	1,5	103	7	7	14	16
90	12,3	3	2	123	8	8	16	19
110	15,1	4	2	151	9	9	19	22
125	17,1	5	2,0	171	9	10	21	25
140	19,2	6	2,0	192	10	11	24	28
160	21,9	8	2,5	219	11	12	27	31

PN 32 SDR6		According DVS 2207-1		Total Cylinder Section 9,82 cm <sup>2</sup>			HDPE100	
mm	mm	bar	mm	sec	sec	sec	min	min
40	6,7	1	1	67	6	6	10	12
50	8,3	1	1,5	83	6	6	11	13
63	10,5	1	1,5	105	7	7	14	16
75	12,5	2	2	125	8	8	17	19
90	15,0	3	2	150	9	9	19	22
110	18,3	4	2	183	10	11	23	27
125	20,8	5	2,5	208	11	12	26	30
140	23,3	6	2,5	233	11	13	29	34
160	26,6	8	3	266	12	14	33	37

## HDPE 80

PN 4 SDR33				According DVS 2207-1			Total Cylinder Section 9,82 cm <sup>2</sup>		HDPE80
Pipe diameter (OD)	Wall thickness (s)	Force (Pressure)	Bead height	Heat-Up time without pressure (t2)	Change-Over time (t3)	Pressure increasing time (t4)	Cooling-Up time (t5)	Total Welding Time	
диаметр труба (OD)	толщина стена (s)	Давление сварки P1=P5	Высота буртика	Время нагрева без давления (t2)	Время удаления нагревателя (t3)	Время увеличения давления (t4)	Время охлаждения (t5)	Общее время	
Boru çapı OD	Boru et kalınlığı (s)	Kuvvet (Basınç)	Dudak yüksekliği (mm)	Basıncsız ısıtma süresi (t2)	Isıtıcı çıkartma süresi (t3)	Basınç arttırma süresi (t4)	Kaynak Soğutma süresi (t5)	Toplam süre	
mm	mm	bar	mm	sec	sec	sec	min	min	
40	1,2	1	0,5	12	5	5	6	7	
50	1,8	1	0,5	15	5	5	6	7	
63	2,0	1	0,5	19	5	5	6	7	
75	2,3	1	0,5	22	5	5	6	7	
90	2,8	1	0,5	27	5	5	6	7	
110	3,4	1	0,5	33	5	5	6	7	
125	3,9	1	0,5	37	5	5	6	7	
140	4,3	1	0,5	42	5	5	6	7	
160	4,9	2	1	48	6	6	7	8	

PN 5 SDR26				According DVS 2207-1			Total Cylinder Section 9,82 cm <sup>2</sup>		HDPE80
mm	mm	bar	mm	sec	sec	sec	min	min	
40	1,4	1	0,5	14	5	5	6	7	
50	2,0	1	0,5	18	5	5	6	7	
63	2,5	1	0,5	22	5	5	6	7	
75	2,9	1	0,5	27	5	5	6	7	
90	3,5	1	0,5	32	5	5	6	7	
110	4,2	1	0,5	39	5	5	6	7	
125	4,8	1	1	45	6	6	7	8	
140	5,4	2	1	50	6	6	7	9	
160	6,2	2	1	57	6	6	9	11	

## HDPE 80

**PN 6,3 SDR21      According DVS 2207-1      Total Cylinder Section 9,82 cm<sup>2</sup>      HDPE80**

Pipe diameter (OD)	Wall thickness (s)	Force (Pressure)	Bead height	Heat-Up time without pressure (t2)	Change-Over time (t3)	Pressure increasing time (t4)	Cooling-Up time (t5)	Total Welding Time
диаметр труба (OD)	толщина стена (s)	Давление сварки P1=P5	Высота буртика	Время нагрева без давления (t2)	Время удаления нагревателя (t3)	Время увеличения давления (t4)	Время охлаждения (t5)	Общее время
Boru çapı OD	Boru et kalınlığı (s)	Kuvvet (Basınç)	Dudak yüksekliği (mm)	Basıncsız ısıtma süresi (t2)	Isıtıcı çıkartma süresi (t3)	Basınç arttırma süresi (t4)	Kaynak Soğutma süresi (t5)	Toplam süre
mm	mm	bar	mm	sec	sec	sec	min	min
40	2,0	1	0,5	19	5	5	6	7
50	2,4	1	0,5	23	5	5	6	7
63	3,0	1	0,5	30	5	5	6	7
75	3,6	1	0,5	35	5	5	6	7
90	4,3	1	0,5	42	5	5	6	7
110	5,3	1	1	52	6	6	8	10
125	6,0	2	1	59	6	6	9	11
140	6,7	2	1	66	6	6	10	12
160	7,7	3	1,5	76	6	6	10	12

**PN 8 SDR17      According DVS 2207-1      Total Cylinder Section 9,82 cm<sup>2</sup>      HDPE80**

mm	mm	bar	mm	sec	sec	sec	min	min
40	2,4	1	0,5	23	5	5	6	7
50	3,0	1	0,5	29	5	5	6	7
63	3,8	1	0,5	37	5	5	6	7
75	4,5	1	0,5	44	5	5	6	7
90	5,4	1	1	52	6	6	8	10
110	6,6	2	1	64	6	6	10	12
125	7,4	2	1,5	73	6	6	10	12
140	8,3	3	1,5	82	6	6	11	13
160	9,5	3	1,5	94	7	7	13	15

## HDPE 80

PN 10 SDR13,6 According DVS 2207-1 Total Cylinder Section 9,82 cm<sup>2</sup> HDPE80

Pipe diameter (OD)	Wall thickness (s)	Force (Pressure)	Bead height	Heat-Up time without pressure (t2)	Change-Over time (t3)	Pressure increasing time (t4)	Cooling-Up time (t5)	Total Welding Time
диаметр труба (OD)	толщина стена (s)	Давление сварки P1=P5	Высота буртика	Время нагрева без давления (t2)	Время удаления нагревателя (t3)	Время увеличения давления (t4)	Время охлаждения (t5)	Общее время
Boru çapı OD	Boru et kalınlığı (s)	Kuvvet (Basınç)	Dudak yüksekliği (mm)	Basıncsız ısıtma süresi (t2)	Isıtıcı çıkartma süresi (t3)	Basınç arttırma süresi (t4)	Kaynak Soğutma süresi (t5)	Toplam süre
mm	mm	bar	mm	sec	sec	sec	min	min
40	3,0	1	0,5	29	5	5	6	7
50	3,7	1	0,5	36	5	5	6	7
63	4,7	2	1	46	6	6	7	8
75	5,6	3	1	55	6	6	8	10
90	6,7	4	1	66	6	6	10	12
110	8,1	6	1,5	80	6	6	11	13
125	9,2	8	1,5	91	7	7	12	14
140	10,3	10	1,5	102	7	7	14	16
160	11,8	13	1,5	117	8	8	16	19

PN 12,5 SDR11 According DVS 2207-1 Total Cylinder Section 9,82 cm<sup>2</sup> HDPE80

mm	mm	bar	mm	sec	sec	sec	min	min
40	3,7	1	0,5	36	5	5	6	7
50	4,6	1	0,5	45	6	6	7	8
63	5,8	1	1	57	6	6	8	10
75	6,8	1	1	68	6	6	10	12
90	8,2	2	1,5	81	6	6	11	13
110	10,0	2	1,5	100	7	7	13	15
125	11,4	3	1,5	113	8	8	15	18
140	12,7	4	2	127	8	8	16	19
160	14,6	5	2	145	8	9	19	22



## HDPE 80

PN 16 SDR9		According DVS 2207-1		Total Cylinder Section 9,82 cm <sup>2</sup>			HDPE80	
Pipe diameter (OD)	Wall thickness (s)	Force (Pressure)	Bead height	Heat-Up time without pressure (t2)	Change-Over time (t3)	Pressure increasing time (t4)	Cooling-Up time (t5)	Total Welding Time
диаметр труба (OD)	толщина стена (s)	Давление сварки P1=P5	Высота буртика	Время нагрева без давления (t2)	Время удаления нагревателя (t3)	Время увеличения давления (t4)	Время охлаждения (t5)	Общее время
Boru çapı OD	Boru et kalınlığı (s)	Kuvvet (Basınç)	Dudak yüksekliği (mm)	Basıncsız ısıtma süresi (t2)	Isıtıcı çıkartma süresi (t3)	Basınç arttırma süresi (t4)	Kaynak Soğutma süresi (t5)	Toplam süre
mm	mm	bar	mm	sec	sec	sec	min	min
40	4,5	1	0,5	44	5	5	6	7
50	5,6	1	1	55	6	6	8	10
63	7,1	1	1,5	70	6	6	10	12
75	8,4	1	1,5	83	6	6	11	13
90	10,1	2	1,5	100	7	7	13	15
110	12,3	3	2	122	8	8	16	19
125	14,0	4	2	138	8	9	18	21
140	15,7	5	2	155	9	10	20	23
160	17,9	6	2	177	10	11	23	27

PN 20 SDR7,4		According DVS 2207-1		Total Cylinder Section 9,82 cm <sup>2</sup>			HDPE80	
mm	mm	bar	mm	sec	sec	sec	min	min
40	5,5	1	1	54	6	6	8	10
50	6,9	1	1	67	6	6	10	12
63	8,6	1	1,5	85	6	6	12	14
75	10,3	1	1,5	101	7	7	14	16
90	12,3	2	2	121	8	8	16	19
110	15,1	3	2	148	9	9	19	22
125	17,1	4	2	168	9	10	21	25
140	19,2	5	2	189	10	11	24	28
160	21,9	6	2,5	216	11	12	27	31

## HDPE 80

PN 25 SDR6 According DVS 2207-1 Total Cylinder Section 9,82 cm<sup>2</sup> HDPE80

Pipe diameter (OD)	Wall thickness (s)	Force (Pressure)	Bead height	Heat-Up time without pressure (t2)	Change-Over time (t3)	Pressure increasing time (t4)	Cooling-Up time (t5)	Total Welding Time
диаметр труба (OD)	толщина стена (s)	Давление сварки P1=P5	Высота буртика	Время нагрева без давления (t2)	Время удаления нагревателя (t3)	Время увеличения давления (t4)	Время охлаждения (t5)	Общее время
Boru çarı OD	Boru et kalınlığı (s)	Kuvvet (Basıncı)	Dudak yüksekliđi (mm)	Basıncısız ısıtma süresi (t2)	Isıtıcı çıkartma süresi (t3)	Basıncı artırma süresi (t4)	Kaynak Soğutma süresi (t5)	Toplam süre
mm	mm	bar	mm	sec	sec	sec	min	min
40	6,7	1	1	66	6	6	10	12
50	8,3	1	1,5	83	6	6	11	13
63	10,5	1	1,5	105	7	7	14	16
75	12,5	2	2	125	8	8	16	19
90	15,0	3	2	150	9	9	19	22
110	18,3	4	2	183	10	11	23	27
125	20,8	5	2,5	208	10	12	26	30
140	23,3	6	2,5	233	11	13	29	34
160	26,6	8	3,0	266	12	14	32	37

# PP

**PN 2,5 SDR41 According DVS 2207-11 Total Cylinder Section 9,82 cm<sup>2</sup> PP**

Pipe diameter (OD)	Wall thickness (s)	Force (Pressure)	Bead height	Heat-Up time without pressure (t2)	Change-Over time (t3)	Pressure increasing time (t4)	Cooling-Up time (t5)	Total Welding Time
диаметр труба (OD)	толщина стена (s)	Давление сварки P1=P5	Высота буртика	Время нагрева без давления (t2)	Время удаления нагревателя (t3)	Время увеличения давления (t4)	Время охлаждения (t5)	Общее время
Boru çapı OD	Boru et kalınlığı (s)	Kuvvet (Basınç)	Dudak yüksekliği (mm)	Basıncsız ısıtma süresi (t2)	Isıtıcı çıkartma süresi (t3)	Basınç artırma süresi (t4)	Kaynak Soğutma süresi (t5)	Toplam süre
mm	mm	bar	mm	sec	sec	sec	min	min
40	0,98	1	0,5	29	1	1	1	1
50	1,8	1	0,5	54	2	2	2	2
63	1,8	1	0,5	90	4	5	4	6
75	1,9	1	0,5	90	4	5	5	7
90	2,3	1	0,5	94	4	5	3	5
110	2,7	1	0,5	103	4	5	4	6
125	3,1	1	0,5	110	5	5	5	7
140	3,5	1	0,5	117	5	5	5	7
160	3,9	1	0,5	39	5	5	6	7

**PN 3,2 SDR33 According DVS 2207-11 Total Cylinder Section 9,82 cm<sup>2</sup> PP**

mm	mm	bar	mm	sec	sec	sec	min	min
40	1,21	1	0,5	36	1	2	2	2
50	1,8	1	0,5	54	2	2	2	2
63	2	1	0,5	90	4	5	4	6
75	2,3	1	0,5	95	4	5	5	7
90	2,8	1	0,5	104	4	5	3	5
110	3,4	1	0,5	115	4	5	4	6
125	3,9	1	0,5	124	5	6	5	7
140	4,3	1	0,5	131	5	6	5	7
160	4,9	1	0,5	141	5	6	6	9

# PP

## PN 4 SDR26 According DVS 2207-11 Total Cylinder Section 9,82 cm<sup>2</sup> PP

Pipe diameter (OD)	Wall thickness (s)	Force (Pressure)	Bead height	Heat-Up time without pressure (t2)	Change-Over time (t3)	Pressure increasing time (t4)	Cooling-Up time (t5)	Total Welding Time
диаметр труба (OD)	толщина стена (s)	Давление сварки P1=P5	Высота буртика	Время нагрева без давления (t2)	Время удаления нагревателя (t3)	Время увеличения давления (t4)	Время охлаждения (t5)	Общее время
Boru çapı OD	Boru et kalınlığı (s)	Kuvvet (Basınç)	Dudak yüksekliği (mm)	Basıncsız ısıtma süresi (t2)	Isıtıcı çıkartma süresi (t3)	Basınç artırma süresi (t4)	Kaynak Soğutma süresi (t5)	Toplam süre
mm	mm	bar	mm	sec	sec	sec	min	min
40	1,8	1	0,4	90	4	5	2	4
50	2	1	0,4	90	4	5	2	4
63	2,5	1	0,4	99	4	5	3	5
75	2,9	1	0,4	106	4	5	3	5
90	3,5	1	0,4	117	5	6	5	7
110	4,3	1	0,5	130	5	6	6	8
125	4,9	1	0,5	141	5	6	7	10
140	5,4	1	0,6	149	5	6	8	11
160	6,2	1	0,7	162	5	6	10	13

## PN 6,3 SDR17,6 According DVS 2207-11 Total Cylinder Section 9,82 cm<sup>2</sup> PP

mm	mm	bar	mm	sec	sec	sec	min	min
40	2,3	0,4	0,5	95	4	5	2	4
50	2,9	1	0,5	106	4	5	3	5
63	3,6	1	0,5	119	5	6	4	6
75	4,3	1	0,5	131	5	6	6	8
90	5,1	1	0,5	145	5	6	8	11
110	6,3	1	0,5	164	5	6	9	12
125	7,1	1	0,5	176	6	7	12	15
140	8	2	1	189	6	8	14	17
160	9,1	2	1,1	91	6	9	15	17

# PP

**PN 10 SDR11 According DVS 2207-11 Total Cylinder Section 9,82 cm<sup>2</sup> PP**

Pipe diameter (OD)	Wall thickness (s)	Force (Pressure)	Bead height	Heat-Up time without pressure (t2)	Change-Over time (t3)	Pressure increasing time (t4)	Cooling-Up time (t5)	Total Welding Time
диаметр труба (OD)	толщина стена (s)	Давление сварки P1=P5	Высота буртика	Время нагрева без давления (t2)	Время удаления нагревателя (t3)	Время увеличения давления (t4)	Время охлаждения (t5)	Общее время
Boru çapı OD	Boru et kalınlığı (s)	Kuvvet (Basınç)	Dudak yüksekliği (mm)	Basıncsız ısıtma süresi (t2)	Isıtıcı çıkartma süresi (t3)	Basınç artırma süresi (t4)	Kaynak Soğutma süresi (t5)	Toplam süre
mm	mm	bar	mm	sec	sec	sec	min	min
40	3,4	1	0,5	121	4	6	5	7
50	4,6	1	0,5	137	5	6	6	8
63	5,8	1	0,5	156	6	7	9	12
75	6,8	1	0,5	172	6	7	12	15
90	8,2	1	0,5	192	6	8	14	17
110	10	2	1,2	217	7	9	17	21
125	11,4	2	1,4	237	7	11	19	23
140	12,8	3	1,5	254	7	12	21	26
160	14,6	3	1,8	146	8	13	24	27

**PN 16 SDR7,4 According DVS 2207-11 Total Cylinder Section 9,82 cm<sup>2</sup> PP**

mm	mm	bar	mm	sec	sec	sec	min	min
40	5,5	1	0,5	151	5	6	8	11
50	6,9	1	0,5	173	6	7	12	15
63	8,6	1	0,5	197	6	8	15	19
75	10,3	1	1	221	7	10	17	21
90	12,3	1	1	123	7	11	20	22
110	15,1	2	1,5	283	8	14	24	29
125	17,1	3	1,5	307	8	15	27	33
140	19,2	4	1,5	332	9	17	30	36
160	21,9	5	1,5	359	10	19	34	40

# PP

**PN 20 SDR6 According DVS 2207-11 Total Cylinder Section 9,82 cm<sup>2</sup> PP**

Pipe diameter (OD)	Wall thickness (s)	Force (Pressure)	Bead height	Heat-Up time without pressure (t2)	Change-Over time (t3)	Pressure increasing time (t4)	Cooling-Up time (t5)	Total Welding Time
диаметр труба (OD)	толщина стена (s)	Давление сварки P1=P5	Высота буртика	Время нагрева без давления (t2)	Время удаления нагревателя (t3)	Время увеличения давления (t4)	Время охлаждения (t5)	Общее время
Boru çapı OD	Boru et kalınlığı (s)	Kuvvet (Basınç)	Dudak yüksekliği (mm)	Basıncsız ısıtma süresi (t2)	Isıtıcı çıkartma süresi (t3)	Basınç artırma süresi (t4)	Kaynak Soğutma süresi (t5)	Toplam süre
mm	mm	bar	mm	sec	sec	sec	min	min
40	6,7	1	1	170	6	7	11	14
50	8,3	1	1	193	6	8	14	17
63	10,5	1	1	224	7	10	18	22
75	12,5	1	1	251	7	11	21	25
90	15	2	1,5	150	8	14	24	27
110	18,3	3	1,5	322	9	16	29	35
125	20,8	4	1,5	348	11	21	33	39
140	23,3	5	1,5	373	12	24	36	43
160	26,6	6	2	405	13	23	41	48

**PN 25 SDR5 According DVS 2207-11 Total Cylinder Section 9,82 cm<sup>2</sup> PP**

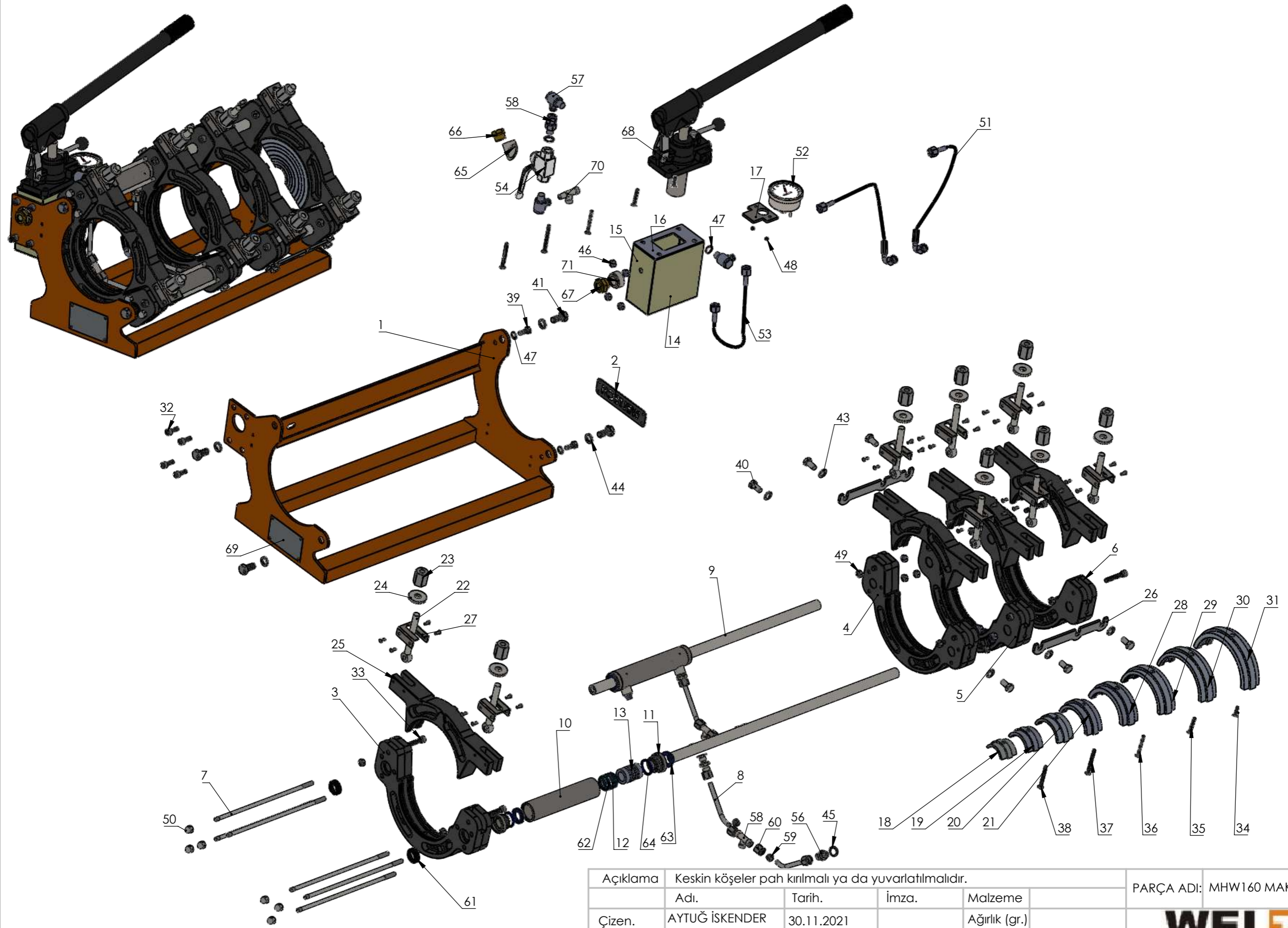
mm	mm	bar	mm	sec	sec	sec	min	min
40	8,1	1	1	190	7	8	14	17
50	10,1	1	1	218	7	9	17	21
63	12,7	1	1	254	7	12	21	26
75	15,1	1	1	283	8	15	24	29
90	18,1	2	1,5	181	9	16	29	32
110	22,1	3	1,5	361	10	20	34	41
125	25,1	4	1,5	391	11	21	39	46
140	28,1	5	2	416	12	24	43	51
160	32,1	6	2	447	13	28	48	56



## **PLASTIC PIPES BUTT WELDING MACHINES**

### **MHW160 SEMI HYDRAULIC BUTT WELDING MACHINE TECHNICAL INFORMATION**

### **PLASTİK BORU ALIN KAYNAK MAKİNELERİ MHW160 PLASTİK BORU MANUEL HİDROLİK ALIN KAYNAK MAKİNESİ TEKNİK BİLGİLER**



Açıklama	Keskin köşeler pah kırılmalı ya da yuvarlatılmalıdır.				PARÇA ADI:	MHW160 MAKİNE GÖVDESİ
Adı.	Tarih.	İmza.	Malzeme			
Çizen.	AYTUĞ İSKENDER	30.11.2021	Ağırlık (gr.)			
Kontrol.	Ahmet ŞENTÜRK	30.11.2021	Rev.			
			Ölçek.	1:7	RESİM NO.	SAYFA 1 / 1



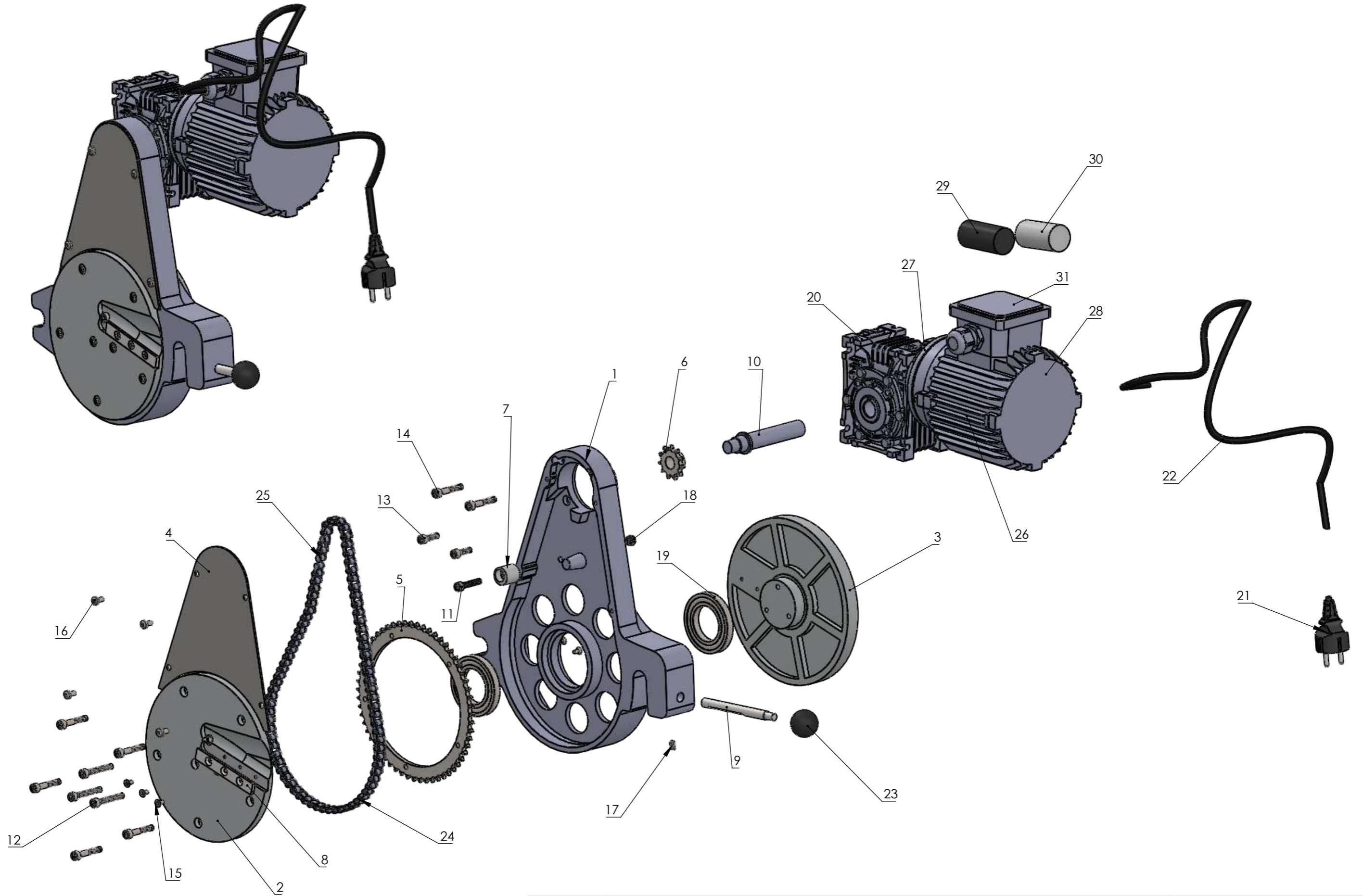
Rev. No	Rev. Tarihi	Açıklama

Bütün ölçüler aksi belirtilmediği takdirde mm/g/sn'dir.



YM.0160.02.100		MHW160 MAIN BODY AND PISTON GROUP MATERIAL LIST		
NO	PRODUCT CODE	PRODUCT NAME	QUANTITY	UNIT
1	YM.0160.01.000	MHW160/W160 FRAME	1	PIECE
2	YM.0160.01.005	MHTW160-W630 WELTECH LABEL	1	PIECE
3	YMA.0160.02.001	MHW160/W160 ALUMINIUM LOWER CLAMP NO.1	1	PIECE
4	YMA.0160.02.002	MHW160/W160 ALUMINIUM LOWER CLAMP NO.2	1	PIECE
5	YMA.0160.02.003	MHW160/W160 ALUMINIUM LOWER CLAMP NO.3	1	PIECE
6	YMA.0160.02.004	MHW160/W160 ALUMINIUM LOWER CLAMP NO.4	1	PIECE
7	YM.0160.02.006.1	MHW160/W160 PISTON PIN	6	PIECES
8	YM.0160.02.007	MHW160 HYDRAULIC METAL TERMINAL PIPE	4	PIECES
9	YM.0160.02.501	MHW160/W160 CROME SHAFT	2	PIECES
10	YM.0160.02.502	MHW160/W160 PISTON CYLINDER	2	PIECES
11	YM.0160.02.503	MHW160/W160 PISTON STOPER	4	PIECES
12	YM.0160.02.504	32*27*5,4 SLIDING SEAL	2	PIECES
13	YM.0160.02.505.1	MHW160/W160 CROME SHAFT BUSHING	2	PIECES
14	YM.0160.03.001.1	MHW160 OIL TANK RIGHT SIDE SHEET	1	PIECE
15	YM.0160.03.002.1	MHW160 OIL TANK LEFT SIDE SHEET	1	PIECE
16	YM.0160.03.003.1	MHW160 OIL TANK UPPER SIDE SHEET	1	PIECE
17	YM.0160.03.004	MHW160 MANOMETER SHEET	1	PIECE
18	YM.0160.07.001.1	MHW160/W160 Ø40 HALF CLAMP 40 mm	8	PIECES
19	YM.0160.07.002.1	MHW160/W160 Ø50 HALF CLAMP 40 mm	8	PIECES
20	YM.0160.07.003.1	MHW160/W160 Ø63 HALF CLAMP 40 mm	8	PIECES
21	YM.0160.07.004.1	MHW160/W160 Ø75 HALF CLAMP 40 mm	8	PIECES
22	YM.0160.09.001	MHW160/W315 CLAMP SCREW	8	PIECES
23	YM.0160.09.002	MHW160-W315 CLAMP NUT	8	PIECES
24	YM.0160.09.003	MHW160-W315 CLAMP COLLAR	8	PIECES
25	YMA.0160.10.001	MHW160/W160 ALUMINIUM UPPER CLAMP	4	PIECES
26	YM.0160.10.002	MHW160/W160 FIXING LAMA	2	PIECES
27	YM.0160.10.003	MHW160-/W160 ALUMINIUM UPPER CLAMP COVER SHEET	8	PIECES
28	YM.0250.07.002	W250/W315 Ø90 HALF CLAMP	8	PIECES
29	YM.0250.07.003	W250/W315 Ø110 HALF CLAMP	8	PIECES
30	YM.0250.07.004	W250/W315 Ø125 HALF CLAMP	8	PIECES
31	YM.0250.07.005	W250/W315 Ø140 HALF CLAMP	8	PIECES
32	YM.100.004	M8*15 INBUS SCREW	4	PIECES
33	YM.100.010	M8*45 INBUS SCREW	8	PIECES
34	YM.100.043	M6*20 FLAT COUNTERSUNK SCREW	8	PIECES
35	YM.101.005	M6*35 FLAT COUNTERSUNK SCREW	8	PIECES
36	YM.101.007	M6*50 FLAT COUNTERSUNK SCREW	8	PIECES
37	YM.101.008	M6*60 FLAT COUNTERSUNK SCREW	8	PIECES
38	YM.101.010	M6*70 FLAT COUNTERSUNK SCREW	8	PIECES
39	YM.102.003	M8*20 HEXAGON GALVANISE SCREW	2	PIECES
40	YM.102.010	M10*20 HEXAGON GALVANISE SCREW	6	PIECES
41	YM.102.058	M12*25 HEXAGON GALVANISE SCREW	4	PIECES
42	YM.110.003	M8 GALVANISE WASHER	8	PIECES
43	YM.110.004	M10 GALVANISE WASHER	6	PIECES
44	YM.110.005	M12 GALVANISE WASHER	4	PIECES
45	YM.110.012	1/4" SUPER WASHER WITH NBR	5	PIECES
46	YM.110.017	M8 GALVANISE NUT	10	PIECES
47	YM.111.001	1/4" COOPER WASHER	2	PIECES
48	YM.110.016	M4 GALVANISE NUT	2	PIECES
49	YM.121.001	M8 FIBER NUT	8	PIECES
50	YM.122.006	M8 HEAT NUT	6	PIECES
51	YM.200.001	MHW160 3/16 SELSTEL 1 S1X90 8L HYDRAULIC HOSE	2	PIECES
52	YM.201.001.6	MHTW/MHW160 MANOMETER 63X60 BAR	1	PIECE
53	YM.201.002	MANOMETER HOSE 1/4-8L 30 CM	1	PIECE
54	YM.202.001	1/4" HYRAULIC VALVE	1	PIECE
55	YM.203.001	1/4" SWIVEL PRESSURE GAUGE CONNECTOR	1	PIECE
56	YM.203.002	8 mm 1/4" PRESSURE GAUGE CONNECTOR	4	PIECES
57	YM.203.005	8 mm 1/4" HYDRAULIC STUD BANJO ELBOW	3	PIECES
58	YM.203.006	8 mm T PRESSURE GAUGE CONNECTOR	2	PIECES
59	YM.203.013	8 mm HYDRAULIC RING	8	PIECES
60	YM.203.016	8 mm HYDRAULIC NUT	8	PIECES
61	YM.205.006	20*30*10/7 DUST SEAL	4	PIECES
62	YM.206.001	25*32*5 NUTRING SEAL	4	PIECES
63	YM.206.001.3	20*32*5 NUTRING SEAL	4	PIECES
64	YM.207.001.1	32*27,4*3,4 ORING	4	PIECES
65	YM.208.003	MHW160 OIL TANK 1/2" HYDRAULIC COUPLER	1	PIECE
66	YM.209.002	1/2" END CUP	1	PIECE
67	YM.210.002	1/2" OIL GAUGE	1	PIECE
68	YM.212.00	PRBD25/4 12-İ HYDRAULIC HAND PUMP	1	PIECE
69	YM.302.017	MHW160 METAL LABEL	1	PIECE
70	US.01.029	8 mm YAN BACAĞI T RAKOR	1	PIECE
71	US.208.01	1/2" HYDRAULIC COUPLER	1	PIECE

YM.0160.02.100		MHW160 GÖVDE VE PİSTON GRUBU MALZEME LİSTESİ		
SIRA NO	KOD	ÜRÜN	MİKTAR	BİRİM
1	YM.0160.01.000	MHW160/W160 ŞAŞI	1	ADET
2	YM.0160.01.005	MHTW160-W630 ŞAŞI WELTECH ETİKETİ	1	ADET
3	YMA.0160.02.001	MHW160/W160 ALÜMİNYUM ALT KELEPÇE NO.1	1	ADET
4	YMA.0160.02.002	MHW160/W160 ALÜMİNYUM ALT KELEPÇE NO.2	1	ADET
5	YMA.0160.02.003	MHW160/W160 ALÜMİNYUM ALT KELEPÇE NO.3	1	ADET
6	YMA.0160.02.004	MHW160/W160 ALÜMİNYUM ALT KELEPÇE NO.4	1	ADET
7	YM.0160.02.006.1	MHW160/W160 PİSTON SAPLAMASI ALÜMİNYUM KELEPÇE	6	ADET
8	YM.0160.02.007	MHW160 HİDROLİK DEVRE BORUSU	4	ADET
9	YM.0160.02.501	MHW160/W160 KELEPÇE PİSTON MİLİ	2	ADET
10	YM.0160.02.502	MHW160/W160 PİSTON BORUSU	2	ADET
11	YM.0160.02.503	MHW160/W160 BORU BAŞI	4	ADET
12	YM.0160.02.504	32*27*5,4 KAYDIRICI KEÇE KASTAŞ K69-032/3	2	ADET
13	YM.0160.02.505.1	MHW160/W160 KROMLU MİL BURCU	2	ADET
14	YM.0160.03.001.1	MHW160 YAĞ DEPOSU SAĞ YAN SAC	1	ADET
15	YM.0160.03.002.1	MHW160 YAĞ DEPOSU SOL YAN SAC	1	ADET
16	YM.0160.03.003.1	MHW160 YAĞ DEPOSU ÜST SAC	1	ADET
17	YM.0160.03.004	MHW160 MANOMETRE SACI	1	ADET
18	YM.0160.07.001.1	MHW160/W160 Ø40 YARIM PAFTA 40 mm	8	ADET
19	YM.0160.07.002.1	MHW160/W160 Ø50 YARIM PAFTA 40 mm	8	ADET
20	YM.0160.07.003.1	MHW160/W160 Ø63 YARIM PAFTA 40 mm	8	ADET
21	YM.0160.07.004.1	MHW160/W160 Ø75 YARIM PAFTA 40 mm	8	ADET
22	YM.0160.09.001	MHW160/W315 KELEPÇE SAPLAMASI GÖZLÜ CİVATA	8	ADET
23	YM.0160.09.002	MHW160-W315 KELEPÇE SAPLAMA SOMUNU	8	ADET
24	YM.0160.09.003	MHW160-W315 KELEPÇE SAPLAMASI PULU	8	ADET
25	YMA.0160.10.001	MHW160/W160 ALÜMİNYUM ÜST KELEPÇE	4	ADET
26	YM.0160.10.002	MHW160/W160 SABİTLEME LAMASI	2	ADET
27	YM.0160.10.003	MHW160-/W160 ALÜMİNYUM ÜST KELEPÇE SAPLAMA KORUMA SACI	8	ADET
28	YM.0250.07.002	W250/W315 Ø90 YARIM PAFTA	8	ADET
29	YM.0250.07.003	W250/W315 Ø110 YARIM PAFTA	8	ADET
30	YM.0250.07.004	W250/W315 Ø125 YARIM PAFTA	8	ADET
31	YM.0250.07.005	W250/W315 Ø140 YARIM PAFTA	8	ADET
32	YM.100.004	M8*15 İMBUS CİVATA	4	ADET
33	YM.100.010	M8*45 İMBUS CİVATA	8	ADET
34	YM.100.043	M6*20 HB İMBUS CİVATA	8	ADET
35	YM.101.005	M6*35 HB İMBUS CİVATA	8	ADET
36	YM.101.007	M6*50 HB İMBUS CİVATA	8	ADET
37	YM.101.008	M6*60 HB İMBUS CİVATA	8	ADET
38	YM.101.010	M6*70 HB İMBUS CİVATA	8	ADET
39	YM.102.003	M8*20 AKB GALVANİZ CİVATA	2	ADET
40	YM.102.010	M10*20 AKB GALVANİZ CİVATA	6	ADET
41	YM.102.058	M12*25 AKB GALVANİZLİ CİVATA	4	ADET
42	YM.110.003	M8 GALVANİZLİ PUL	8	ADET
43	YM.110.004	M10 GALVANİZLİ PUL	6	ADET
44	YM.110.005	M12 GALVANİZLİ PUL	4	ADET
45	YM.110.012	1/4" KAUÇUKLU SÜPER PUL	5	ADET
46	YM.110.017	M8 GALVANİZLİ SOMUN	10	ADET
47	YM.111.001	1/4" BAKIR PUL	2	ADET
48	YM.110.016	M4 GALVANİZLİ SOMUN	2	ADET
49	YM.121.001	M8 FİBER SOMUN	8	ADET
50	YM.122.006	M8 ŞAPKALI SOMUN	6	ADET
51	YM.200.001	MHW160 3/16 SELSTEL 1 S1X90 8L HİDROLİK HORTUM	2	ADET
52	YM.201.001.6	MHTW/MHW160 MANOMETRE 63X60 BAR GLİSERİNLİ ARKADAN ÇIKIŞ PANO TİP PAKKENS	1	ADET
53	YM.201.002	MANOMETRE HORTUMU 6 mm 1/4-8L 30 CM	1	ADET
54	YM.202.001	1/4" HİDROLİK VANA	1	ADET
55	YM.203.001	1/4" TERS RAKOR	1	ADET
56	YM.203.002	8 mm 1/4" DÜZ GÖVDE RAKOR	4	ADET
57	YM.203.005	8 mm 1/4" HİDROLİK DÖNER DİRSEK-K MODEL	3	ADET
58	YM.203.006	8 mm T GÖVDE RAKOR	2	ADET
59	YM.203.013	8 mm HİDROLİK YÜKSÜK	8	ADET
60	YM.203.016	8 mm HİDROLİK SOMUN	8	ADET
61	YM.205.006	20*30*10/7 TOZ KEÇESİ KASTAŞ K07-020 NBR	4	ADET
62	YM.206.001	25*32*5 NUTRING CONTA KASTAŞ K21-025/22 NBR	4	ADET
63	YM.206.001.3	20*32*5 NUTRING CONTA KASTAŞ K21-020/6 NBR	4	ADET
64	YM.207.001.1	32*27,4*3,4 ORİNG KASTAŞ K84-032 PU	4	ADET
65	YM.208.003	MHW160 YAĞ DEPOSU 1/2" İÇ DİŞLİ AÇILI HİDROLİK MANŞON	1	ADET
66	YM.209.002	1/2" DELİKLİ KÖR TAPA	1	ADET
67	YM.210.002	1/2" DİŞ DİŞLİ YAĞ GÖSTERGESİ	1	ADET
68	YM.212.00	PRBD25/4 12-İ ÇİFT ETKİLİ BASMALI EL POMPASI	1	ADET
69	YM.302.017	MHW160 METAL ETİKET	1	ADET
70	US.01.029	8 mm YAN BACAĞ T RAKOR	1	ADET
71	US.208.01	1/2" İÇ DİŞLİ HİDROLİK MANŞON	1	ADET



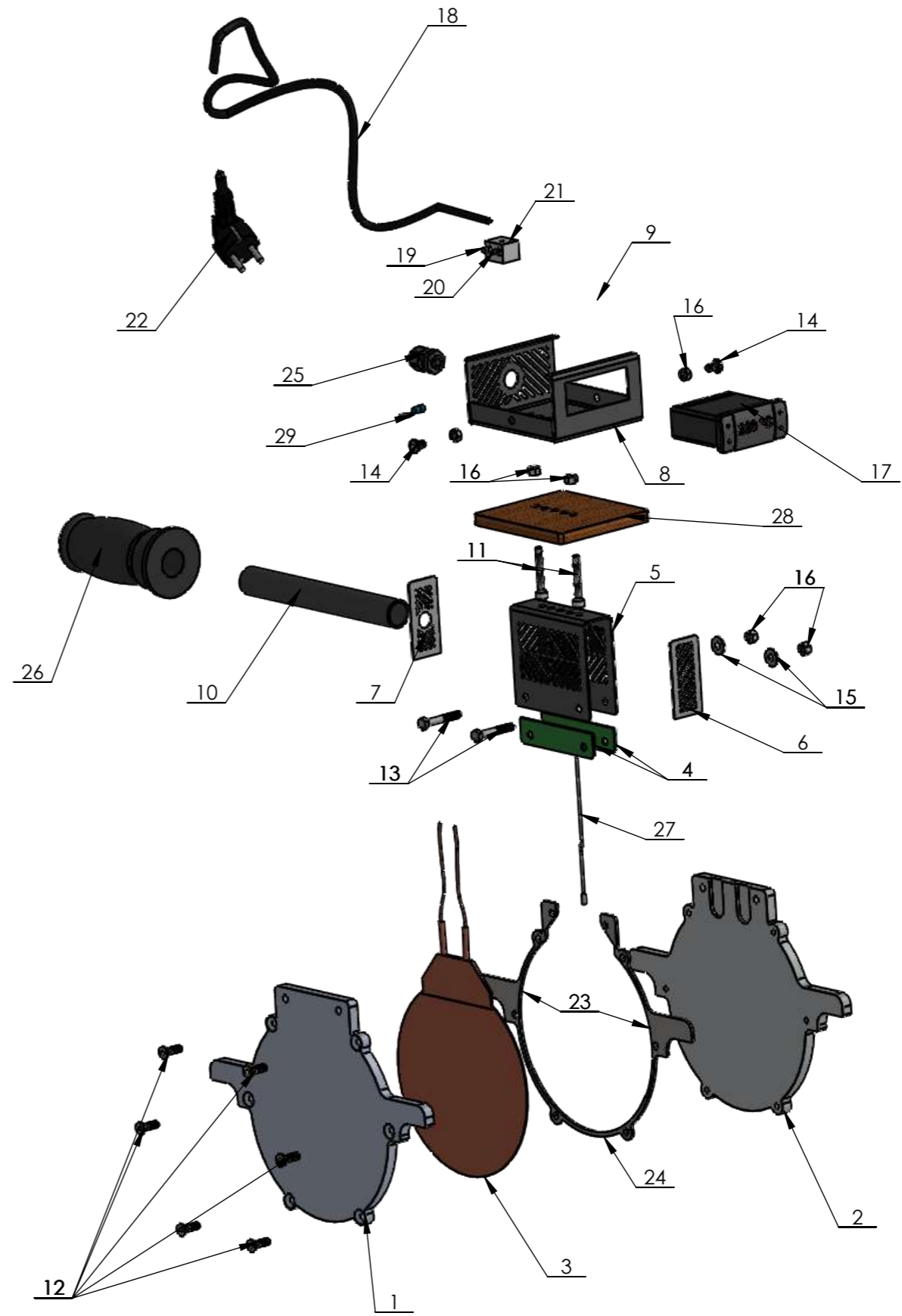
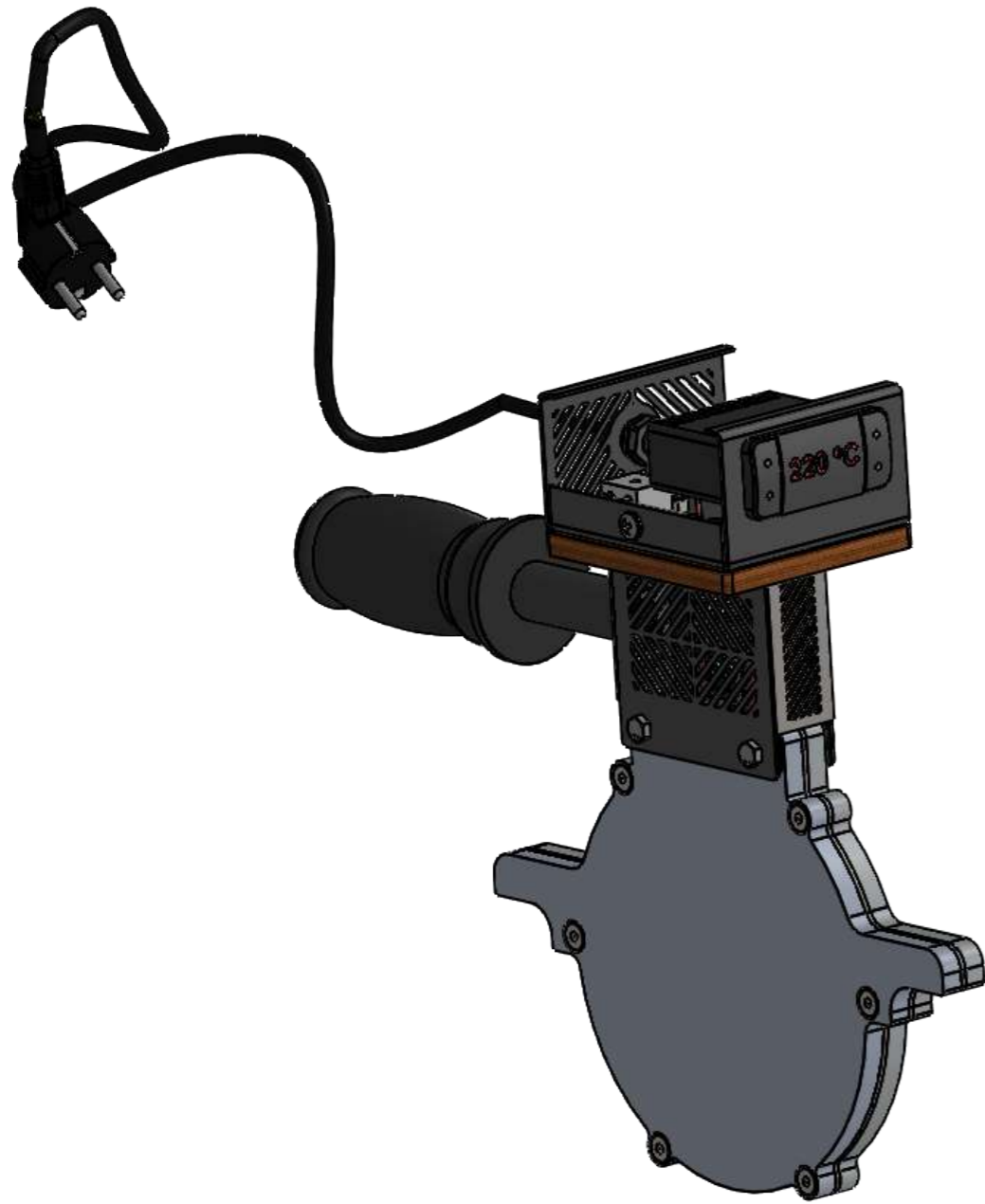
Explanation	Name	Date	Signature	Material	ALUMINIUM	PRODUCT NAME	MHWK160\WK160 TRIMMER
Personal	<b>AYTUĞ İSKENDER</b>	27.12.2021		Weight	7,80 Kg	<b>WELTECH</b>	PRODUCT CODE YMK.0160.04.000.1 PAGE 1/1
Controlling	Ahmet ŞENTÜRK	27.12.2021		Rev.			
				Scale			


01		
Rev. No	Rev. Date	Explanation

YMK.0160.04.000.1		MHWK160/WK160 TRIMMER WITH REDUCTOR MATERIAL LIST		
NO	PRODUCT CODE	PRODUCT NAME	QUANTITY	UNIT
1	YMK.0160.04.001	MHWK160/WK160 TRIMMER MAIN BODY	1	PIECE
2	YM.0160.04.002	MHW160/W160 TRIMMER GEAR SIDE COVER	1	PIECE
3	YM.0160.04.003	MHW160/W160 TRIMMER SIDE COVER	1	PIECE
4	YM.0160.04.004	MHW160/W160 TRIMMER CHAIN COVER	1	PIECE
5	YM.0160.04.005	MHW160/W160 TRIMMER BIG CHAIN GEAR	1	PIECE
6	YM.0160.04.006	MHW160/W160 TRIMMER SMALL CHAIN GEAR	1	PIECE
7	YM.0160.04.007	MHW160/W160 TRIMMER CHAIN TENSIONER	1	PIECE
8	YM.0160.04.008	MHW160/W160 TRIMMER KNIFE	2	PIECES
9	YM.0160.04.009	MHW160/W160 TRIMMER SAFETY PIN	1	PIECE
10	YM.0160.04.012.2	MHWK160/WK160 SINGLE SHAFT	1	PIECE
11	YM.100.040	M6*30 INBUS SCREW	1	PIECE
12	YM.100.041	M6*40 INBUS SCREW	3	PIECES
13	YM.100.049	M6*45 INBUS SCREW	2	PIECES
14	YM.100.050	M6*15 INBUS SCREW	5	PIECES
15	YM.101.003	M6*25 FLAT COUNTERSUNK SCREW	2	PIECES
16	YM.103.001	M4*8 FLAT COUNTERSUNK SCREW	6	PIECES
17	YM.104.003	M5*10 LENTIL SHEET METAL SCREW	4	PIECES
18	YM.105.003	M6*10 GRUB SCREW	1	PIECES
19	YM.121.003	M6 FIBER NUT	1	PIECE
20	YM.130.001.1	6811LU BEARING MHTW160-W16	2	PIECES
21	YM.141.001.1	MHWK160/WK160 HOLLOW SHAFT GEARBOX	1	PIECE
22	YM.150.210	SOCKET PLUG 1X16A	1	PIECE
23	YM.150.81	3X0,75 TTR CABLE	4	METER
24	YM.301.015	M8 BALL HANDLE	1	PIECE
25	YM.303.001	CHAIN 6B-1	0,82	METER
26	YM.303.007	CHAIN LOCK 6B-1	1	PIECE
27	US.400.06.2	MHWK160/WK160 MONO PHASE ELECTRIC ENGINE	1	PIECE
28	US.300.001	ENGINE CONNECTION FLANGE VOLT 71 TYPE B14	1	PIECE
29	US.400.06.2.1	ENGINE PROPELLER COVER VOLT 0,37 KW 71 TYPE	1	PIECE
30	YM.142.001.6	64-77 MICROFARAD 250 VOLT START CAPACITOR	1	PIECE
31	YM.142.001.7	15 MICROFARAD 450 VOLT STABLE CAPACITOR	1	PIECE
32	YM.142.012.2	MONOFASE 71 BODY VOLT ELECTRIC KLEMENS BOX	1	PIECE

YMK.0160.04.000.1		MHWK160/WK160 REDÜKTÖRLÜ TRAŞLAYICI MALZEME LİSTESİ		
1	YMK.0160.04.001	MHWK160/WK160 TRAŞLAYICI ANA GÖVDE	1	ADET
2	YM.0160.04.002	MHW160/W160 TRAŞLAYICI DİŞLİ YAN KAPAK	1	ADET
3	YM.0160.04.003	MHW160/W160 TRAŞLAYICI YAN KAPAK	1	ADET
4	YM.0160.04.004	MHW160/W160 TRAŞLAYICI ZİNCİR KAPAĞI	1	ADET
5	YM.0160.04.005	MHW160/W160 TRAŞLAYICI BÜYÜK DİŞLİ	1	ADET
6	YM.0160.04.006	MHW160/W160 TRAŞLAYICI KÜÇÜK DİŞLİ	1	ADET
7	YM.0160.04.007	MHW160/W160 TRAŞLAYICI ZİNCİR GERDİRMESİ	1	ADET
8	YM.0160.04.008	MHW160/W160 TRAŞLAYICI BIÇAĞI	2	ADET
9	YM.0160.04.009	MHW160/W160 TRAŞLAYICI EMNİYET PİMİ	1	ADET
10	YM.0160.04.012.2	MHWK160/WK160 FEROX REDÜKTÖR MİLİ	1	ADET
11	YM.100.040	M6*30 İMBUS CİVATA	1	ADET
12	YM.100.041	M6*40 İMBUS CİVATA	3	ADET
13	YM.100.049	M6*45 İMBUS CİVATA	2	ADET
14	YM.100.050	M6*15 İMBUS CİVATA	5	ADET
15	YM.101.003	M6*25 HB İMBUS CİVATA	2	ADET
16	YM.103.001	M4*8 HB YILDIZ VİDA	6	ADET
17	YM.104.003	M5*10 MERCİMEK YB VİDA	4	ADET
18	YM.105.003	M6*10 SETİSKUR	1	ADET
19	YM.121.003	M6 FİBERLİ SOMUN	1	ADET
20	YM.130.001.1	6811LU RULMAN MHTW160-W16	2	ADET
21	YM.141.001.1	MHWK160/WK160 FEROX REDÜKTÖR DNRV040 71B14 TAHVİL 1/10	1	ADET
22	YM.150.210	FİŞ 1X16A KAUÇUK MONOFAZE FİŞ	1	ADET
23	YM.150.81	KABLO 3X0,75 mm TTR KABLO SİYAH	4	METRE
24	YM.301.015	M8 TOPUZ	1	ADET
25	YM.303.001	06B-1 ZİMAŞ ZİNCİR-82 cm-39 BAKLA	0,82	METRE
26	YM.303.007	06B-1 ZİMAŞ ZİNCİR KİLİDİ	1	ADET
27	US.400.06.2	MHWK160/WK160 MONOFAZE 0,37 KW 220V 1400 D/D VM C 71-4 VOLT MOTOR	1	ADET
28	US.300.001	MOTOR BAĞLANTI FLANŞI VOLT MARKA 71 TİP B14	1	ADET
29	US.400.06.2.1	ELEKTRİK MOTORU PERVANE MUHAFAZA KAPAĞI VOLT MARKA 0,37 KW 71 TİP	1	ADET
30	YM.142.001.6	64-77 MİCROFARAD 250 VOLT START KONDANSATÖR	1	ADET
31	YM.142.001.7	15 MİCROFARAD 450 VOLT DAİMİ DEVRE KONDANSATÖR	1	ADET
32	YM.142.012.2	MONOFAZE 71 GÖVDE VOLT KOMPLE KAPAKLI KLEMENS KUTUSU	1	ADET





Explanation						PRODUCT NAME	MHW160 DIGITAL HEATER
Name	Date	Signature	Material	PFTA			
Personal	Rauf ÖZDEMİR	29.09.2021		Weight	2,80 Kg		PRODUCT CODE YMK.0160.05.000 PAGE 1/1
Controlling	Ahmet ŞENTÜRK	29.09.2021		Rev.			
				Scale	1:5		

Rev. No	Rev. Date	Explanation
01		

YMK.0160.05.000		MHW160 DIGITAL HEATER MATERIAL LIST		
NO	PRODUCT CODE	PRODUCT NAME	QUANTITY	UNIT
1	YM.0160.05.001	MHW160 HEATER RIGHT SIDE	1	PIECE
2	YM.0160.05.002	MHW160 HEATER LEFT SIDE	1	PIECE
3	YM.0160.05.005	MHW160/W160 RESISTANCE	1	PIECE
4	YM.0160.05.006	MHW160 KLINGRIT GASKET	6	PIECES
5	YM.0160.05.010	MHW160 DIGITAL HEATER HEAD DOWN U PART	1	PIECE
6	YM.0160.05.010.1	MHW160 DIGITAL HEATER HEAD DOWN U HOLED SIDE PLATE	1	PIECE
7	YM.0160.05.010.2	MHW160 DIGITAL HEATER HEAD DOWN U SIDE PLATE	1	PIECE
8	YM.0160.05.011	MHW160 DIGITAL HEATER HEAD DOWN BASEMENT PLATE	1	PIECE
9	YM.0160.05.012	MHW160 DIGITAL HEATER HEAD UPPER CAP PLATE	1	PIECE
10	YM.160.05.006	W160-W800 HEATER HEAD HOLDER PIPE	1	PIECE
11	YM.100.041	M6*40 INBUS SCREW	2	PIECES
12	YM.101.003	M6*25 FLAT COUNTERSUNK INBUS SCREW	6	PIECES
13	YM.102.001	M6*40 HEXAGON SCREW	2	PIECES
14	YM.103.010	M6*10 LENTIL SHEET METAL SCREW	2	PIECES
15	YM.110.002	M6 GALVANISE WASHER	2	PIECES
16	YM.120.001	M6 GALVANISE NUT	6	PIECES
17	YM.150.02.5	EMKO ESM-3710-N PID 70X28 DIGITAL THERMOSTAT	1	PIECE
18	YM.150.12.1	3X1,5 TTR CABLE	1	METER
19	YM.150.39	2,5 mm CABLE LOCKER	6	PIECES
20	YM.150.45	0,75 mm CABLE LOCKER	2	PIECES
21	YM.150.48	NUMBER 1 DOUBLE PORCELAIN KLEMENS	1	PIECE
22	YM.150.210	ELECTRIC MONOPHASE PLUG 2X16A	1	PIECE
23	YM.200.005	MHW160 STELL RUBBER1	2	PIECES
24	YM.200.006	MHW160 STELL RUBBER2	1	PIECE
25	YM.300.039	PG9 CABLE GLAND	1	PIECE
26	YM.301.019.1	RUBBER HANDLE 24 MM	1	PIECE
27	US.01.077	4 MM PT100 METAL BRAIDED SENSOR	1	PIECE
28	US.02.18	W160-WS800 FIBER SHEET	1	PIECE
29	YM.150.45.2.1	INSULATED CABLE GLAND 602	1	PIECE

YMK.0160.05.000		MHW160 DİJİTAL ÜTÜ MALZEME LİSTESİ		
1	YM.0160.05.001	MHW160 ÜTÜ SAĞ YANAĞI (HAVŞA)=0,9 Kg	1	ADET
2	YM.0160.05.002	MHW160 ÜTÜ SOL YANAĞI (DİŞ)=0,9 Kg	1	ADET
3	YM.0160.05.005	MHW160/W160 ÜTÜ REZİSTANS-864 WATT(1500 WATT KATALOG)	1	ADET
4	YM.0160.05.006	MHW160 ÜTÜ KLİNGRİT CONTA	6	ADET
5	YM.0160.05.010	MHW160 DİJİTAL ÜTÜ KAFASI ALT U SAC -199 Gr-LAZER	1	ADET
6	YM.0160.05.010.1	MHW160 DİJİTAL ÜTÜ KAFASI ALT U DELİKLİ YAN SAC-20 Gr-LAZER	1	ADET
7	YM.0160.05.010.2	MHW160 DİJİTAL ÜTÜ KAFASI ALT U DELİKSİZ YAN SAC-21 Gr-LAZER	1	ADET
8	YM.0160.05.011	MHW160 DİJİTAL ÜTÜ KAFASI ALT TABAN SAC-291 Gr-LAZER	1	ADET
9	YM.0160.05.012	MHW160 DİJİTAL ÜTÜ KAFASI ÜST KAPAK SACI-291 Gr-LAZER	1	ADET
10	YM.160.05.006	W160-W800 ÜTÜ KAFASI TAŞIMA BORUSU-200 mm	1	ADET
11	YM.100.041	M6*40 İMBUS CİVATA	2	ADET
12	YM.101.003	M6*25 HB İMBUS CİVATA	6	ADET
13	YM.102.001	M6*40 AKB GALVANİZLİ CİVATA	2	ADET
14	YM.103.010	M6*10 MB YILDIZ VİDA	2	ADET
15	YM.110.002	M6 GALVANİZLİ PUL	2	ADET
16	YM.120.001	M6 GALVANİZLİ SOMUN	6	ADET
17	YM.150.02.5	EMKO ESM-3710-N PID 70X28 DİJİTAL TERMOSTAT	1	ADET
18	YM.150.12.1	KABLO 3X1,5 TTR SİYAH KABLO-ÜTÜ BESLEME	1	METRE
19	YM.150.39	2,5 mm KABLO YÜKSÜĞÜ KAHVERENK	6	ADET
20	YM.150.45	0,75 mm KABLO YÜKSÜĞÜ KAHVERENKİ	2	ADET
21	YM.150.48	1 NUMARA 2'Lİ PORSELEN KLEMENS	1	ADET
22	YM.150.210	FİŞ 2X16A MONOFAZE FİŞ	1	ADET
23	YM.200.005	MHW160 ÇELİK CONTA1-40 Gr-LAZER	2	ADET
24	YM.200.006	MHW160 ÇELİK CONTA2-20 Gr-LAZER	1	ADET
25	YM.300.039	KABLO REKORU PG9 (KUMANDA KABLOSU)-MUTLUSAN	1	ADET
26	YM.301.019.1	KAUÇUK TUTUCU ELÇİK 25 MM-ÜTÜ KAFASI BORUSU	1	ADET
27	US.01.077	4 MM L100 PT100 ETS BLENDALJI PT100	1	ADET
28	US.02.22	MHW160 YANMAZ TAHTA FİBERLİ ÜTÜ PLAKASI-118*100*10	1	ADET
29	YM.150.45.2.1	İZOLELİ YUVARLAK KABLO PAPUCU 602	1	ADET







## HDPE-100 FITTINGS

Ø20 mm - Ø2000 mm

## GARANTİ BELGESİ

GARANTİ ŞARTLARI;

»MAKİNE GARANTİ SÜRESİ FATURA TARİNDEN İTİBAREN 12 (ON İKİ) AYDIR

»MAKİNEYİ SATIN ALAN MÜŞTERİLERİMİZE TALEP ETMELERİ DURUMUNDA MAKİNE KULLANIMI VEYA PARÇA DEĞİŞİMİYLE İLGİLİ EĞİTİM KENDİ FABRİKAMIZDA VE TARAFIMIZCA ÜCRETSİZ OLARAK VERİLECEKTİR.

»MAKİNENİN HERHANGİ BİR PARÇASINA FABRİKAMIZIN SERVİS BÖLÜMÜNÜN BİLGİSİ DIŞINDA VEYA HERHANGİ BİR YETKİLİ SERVİS ELEMANI OLMADAN SÖKÜLEREK MÜDAHELE EDİLMESİ BU BELGEYİ GEÇERSİZ KILACAKTIR.

1-) MAKİNEYİ ÇALIŞTIRMAK İÇİN KULLANILAN JENERATÖR VB. GÜÇ KAYNAĞINDAN OLUŞABİLECEK ELEKTRİK DALGALANMALARININ MAKİNEYE VERECEĞİ ZARAR GARANTİ KAPSAMINA DAHİL EDİLMEMEYECİKTİR.

2-) HERHANGİ BİR FİZİKSEL DARBE SONUCU OLUŞAN MEKANİK ZARARLAR GARANTİ KAPSAMINA DAHİL DEĞİLDİR.

3-) MAKİNE, KULLANIM KILAVUZUNA UYGUN ŞEKİLDE ÇALIŞTIRILMALIDIR. AKSİ TAKTİRDE OLUŞACAK KULLANICI HATALARI GARANTİ KAPSAMINA DAHİL EDİLMEMEYECİKTİR. ÖZELLİKLE KULLANIM KILAVUZUNDA BELİRTİLEN DEĞERLERİN DIŞINDA MAKİNEYİ ZORLAYICI BASINÇLARIN UYGULANMASI TRAŞLAYICI VE ÜTÜ APARATINDA YANMA, KIRILMA VB.HASARLAR OLUŞTURULABİLİR.

MAKİNA MODELİ:

FATURA TARİHİ:

MAKİNA SERİ NO:

**ELBOR MAKİNE**  
**SAN. ve TİC. LTD. ŞTİ.**  
Selimpaşa Ortakoy Sanayi Bölgesi Merkez Mah.  
608 Cd 732 Sk. No:97 Selimpaşa / Silivri / İST.  
Tel: 0212 549 43 57 / Fax: 0212 549 43 58  
Silivri V.D: 073 039 8483

### **Elbor Makine San. ve Tic. Ltd. Şti.**

Merkez Mahallesi, Selimpaşa Ortakoy Sanayi Bölgesi, 608. Caddesi,  
732. Sokak, Selim Paşa Cd. No:97 İstanbul / TÜRKİYE  
Tel: +90 212 549 43 57 / Fax: +90 212 549 43 58  
info@elbor.com.tr export@elbor.com.tr export@weltech.com.tr

## CERTIFICATE OF WARRANTY

### WARRANTY CONDITIONS;

»MACHINE WARRANTY PERIOD IS 12 MONTH STARTING FROM THE INVOICE DATE.

»WE PROVIDE TRAINING OF USING MACHINE AND REPLACEMENT OF SPARE PARTS FREE OF CHARGE IN OUR FACTORY FOR OUR CLIENTS IF REQUESTED.

»PLEASE DO NOT CHANGE ANY SPARE PART OF MACHINE OUT OF OUR SERVICE DEPARTMENT OR AUTHORIZED SERVICE INFORMATION. OTHERWISE THIS CERTIFICATE WILL BE VOID.

1-) DAMAGES CAUSE OF ELECTRICAL SURGES FROM GENERATOR OR LIKE POWER SOURCES WILL NOT BE COVERED BY THIS CERTIFICATE

2-) ANY MECHANICAL DAMAGES THAT OCCURED BY PHYSICAL IMPACTS WILL NOT BE COVERED BY THIS CERTIFICATE.

3-) PLEASE OPERATE THE MACHINE ACCORDING TO USER MANUAL. ESPECIALLY APPLYING MORE PRESSURES THAN WHICH IS WRITTEN IN USER MANUAL CAN DAMAGE MACHINE HEATER OR TRIMMER UNIT. DAMAGES CAUSE OF IMPROPER USE WILL NOT BE COVERED BY THIS CERTIFICATE.

MODEL:

INVOICE DATE:

SERIAL NO:

**ELBOR MAKİNE  
SAN. ve TİC. LTD. ŞTİ.**  
Selimpaşa Ortakoy Sanayi Bölgesi Merkez Mah.  
608 Cd 732 Sk No:97 Selimpaşa / Silivri / İST.  
Tel: 0212 549 43 57 / Fax: 0212 549 43 58  
Silivri V.D: 073 039 8483

### **Elbor Makine San. ve Tic. Ltd. Şti.**

Merkez Mahallesi, Selimpasa Ortakoy Sanayi Bolgesi, 608. Caddesi,  
732. Sokak, Selim Paşa Cd. No:97 İstanbul / TÜRKİYE

Tel: +90 212 549 43 57 / Fax: +90 212 549 43 58

info@elbor.com.tr export@elbor.com.tr export@weltech.com.tr

## ГАРАНТИЯ

### Сервис и гарантия:

Срок гарантии на сварочное оборудование завода составляет 12 месяцев с момента продажи.

Для осуществления гарантийного ремонта необходимо предоставить паспорт оборудования;

Специалисты завода «ELBOR MAKİNE» гарантируют оперативную реакцию на обращение, согласование и проведение ремонтных работ со всего мира, которые осуществляются квалифицированным персоналом на высокоточном оборудовании.

Все наши представители проходили сервисному обучению на заводе “ELBOR MAKİNE” в Турции. Которые могут решить любую проблему быстро и профессионально, во всех сервисных центрах имеются все комплектующие и запасные части.

Гарантийный ремонт не подлежит гарантийному обслуживанию в следующих случаях:

- 1-) Наличии механических повреждений оборудования, посторонних предметов и следов жидкости внутри корпуса, наличии следов вскрытия, самостоятельного ремонта, изменения электромонтажа, конструкции, замены элементов изделия и пр.
- 2-) У Генератора скачка фаз. Который может навредить электрической части аппарата;
- 3-) Оборудование имеет неисправности, возникшие вследствие перегрузки или неправильной эксплуатации, а также вследствие использования не по назначению и нестабильности параметров электросети, превышающих нормы;
- 4-) выход из строя оборудования по вине потребителя (нарушение правил эксплуатации, работа в ненормированных режимах, неправильная установка и подключение и т.п.);

Для осуществления гарантийного ремонта необходимо предоставить заявку на эл. Адрес:

[servis@elbor.com.tr](mailto:servis@elbor.com.tr)

МАДЕЛЬ АППРАТА:

НОМЕРАППРАТА:

ДАТА ФАКТУРЫ:

**ELBOR MAKİNE**  
**SAN. ve TİC. LTD. ŞTİ.**  
Selimpaşa Ortakoy Sanayi Bölgesi Merkez Mah.  
608 Cd 732 Sk No:97 Selimpaşa / Silivri / İST.  
Tel: 0212 549 43 57 / Fax: 0212 549 43 58  
Silivri V.D: 073 039 8483

**Elbor Makine San. ve Tic. Ltd. Şti.**

Merkez Mahallesi, Selimpasa Ortakoy Sanayi Bölgesi, 608. Caddesi,  
732. Sokak, Selim Paşa Cd. No:97 İstanbul / TÜRKİYE  
Tel: +90 212 549 43 57 / Fax: +90 212 549 43 58  
[info@elbor.com.tr](mailto:info@elbor.com.tr) [export@elbor.com.tr](mailto:export@elbor.com.tr) [export@weltech.com.tr](http://export@weltech.com.tr)





Powered by **wel**tech



### Elbor Makine San. ve Tic. Ltd. Şti.

Merkez Mahallesi, Selimpasa Ortakoy Sanayi Bolgesi, 608. Caddesi,  
732. Sokak, Selim Paşa Cd. No:97 İstanbul / TÜRKİYE  
Tel: +90 212 549 43 57 / Fax: +90 212 549 43 58  
info@elbor.com.tr export@elbor.com.tr export@weltech.com.tr



www.elborweltech.com